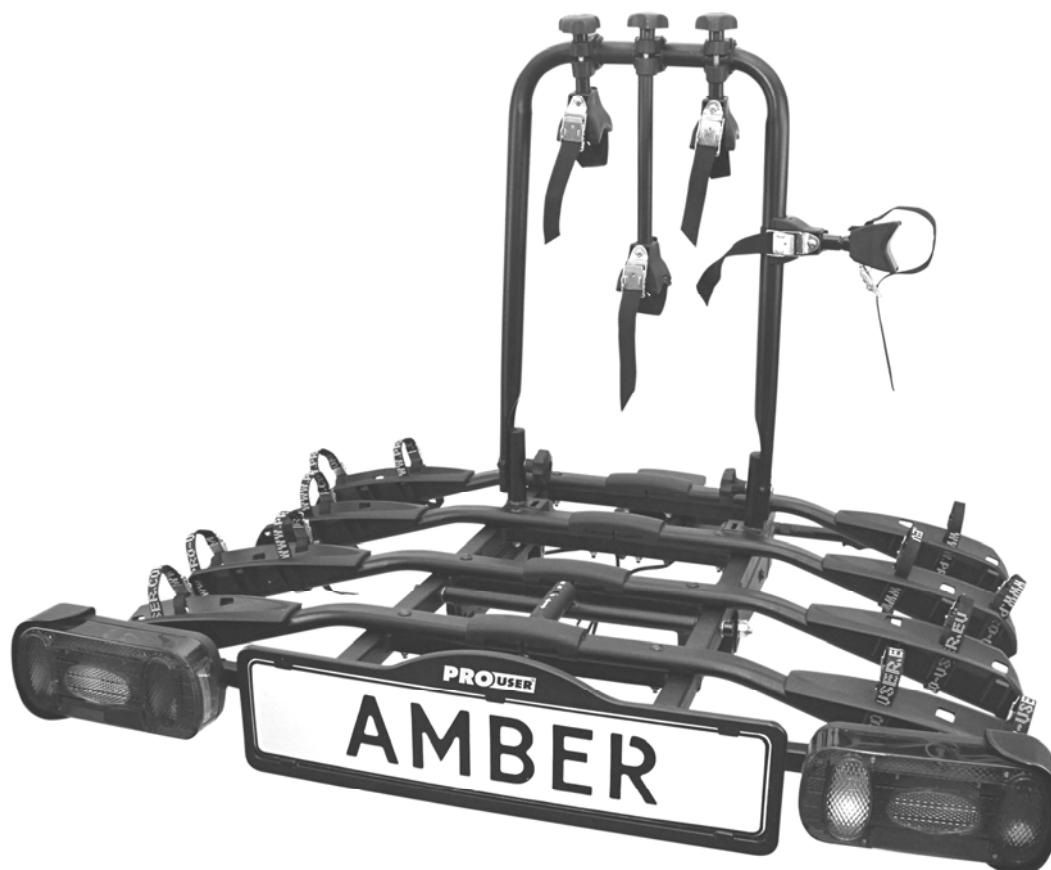


NL: Montagehandleiding en Veiligheidsvoorschriften
 DE: Montageanleitung und Sicherheitsvorschriften
 UK: Assembly instruction and safety regulations
 FR: Notice d'assemblage et de sécurité

Fietsendrager/Fahrradträger/Bike carrier/Porte-vélos

AMBER IV



<ul style="list-style-type: none"> • Maximale kogeldruk • Max. Stützlast • Anhängerkupplung • Max. ball pressure • Force de traction maximale de l'attache remorque 	<ul style="list-style-type: none"> • Gewicht fietsendrager • Eigengewicht • Fahrradträger • Weight bike carrier • Le poids à vide du portvélos 	<ul style="list-style-type: none"> • Max. belasting • Max. nutzlast am Fahrradträger • Max. load • Charge maximum
50kg	19,5kg	30,5kg
60kg	19,5kg	40,5kg
75kg	19,5kg	55,5kg
90kg	19,5kg	Max. 60kg

PROUSER BIKE CARRIERS®

Europese typegoedkeur/Europäische Zulassung/European permission/Certification Européenne
 E4-26R-03 0281

Inhoudsopgave	Pagina
• Introductie	4
• Belangrijke informatie	5
• In elkaar zetten van de fietsendrager	6
• Montage van de fietsendrager op de trekhaak	9
• Het kantelmechanisme	11
• De kentekenplaathouder & de verlichting	12
• Montage van de fietsen op de fietsendrager	13
• Veiligheidsvoorschriften	14
• Onderhoud & garantie	16
• Onderdelenlijst	17
• Explosietekening	18

Inhaltsverzeichnis	Seite
• Einführung	19
• Wichtige Information	20
• Montage des Fahrradträgers	21
• Montage des Fahrradträgers auf der Anhängerkupplung	24
• Der Abklappmechanismus	26
• Der Kennzeichenhalter & die Beleuchtung	27
• Montage der Fahrräder auf dem Fahrradträger	28
• Sicherheitsvorschriften	29
• Wartung & Garantie	31
• Stückliste	32
• Explosionszeichnung	33

Table of contents	Page
• Introduction	34
• Important information	35
• Mounting the bike carrier	36
• Mounting of the bike carrier onto the hitch ball	39
• Tilting mechanism	41
• The license plate holder & lighting	42
• Mounting of the bikes on the bike carrier	43
• Safety regulations	44
• Maintenance & guarantee	46
• Part list	47
• Exploded view	48

Table des matières	Page
• Introduction	49
• Informations importantes	50
• L'assemblage du porte-vélos	51
• Montage du porte-vélos sur l'attache-remorque	54
• Le mécanisme à bascule	56
• Support de la plaque & l'éclairage	57
• Installation des vélos sur le porte-vélos	58
• consignes de sécurité	59
• Entretien & Garantie	61
• Description des pièces	62
• Dessin d'assemblage	63

INTRODUCTIE

De Pro-User AMBER IV fietsendrager maakt deel uit van de familie van fietsendragers gefabriceerd door Tradekar Benelux BV.

- ✓ Trekhaak fietsendrager
- ✓ Geschikt voor nagenoeg alle trekhaken, alle fietsen en bandenmaten
- ✓ Veilige, betrouwbare en kantelbare drager voor het transport van 4 fietsen
- ✓ Zeer eenvoudige en snelle montage op de trekhaak door gepatenteerde snelkoppeling
- ✓ Kofferbak blijft toegankelijk door eenvoudig te bedienen kantelmechanisme
- ✓ De fietsen staan in brede, stabiele kunststof wielgoten
- ✓ Framebevestiging, dus géén belasting op het crankstel van de fiets
- ✓ Flexibele frameklemmen
- ✓ Verlichting via 7 en 13 polige (Jaeger) stekker
- ✓ Inclusief mistachterlicht en achteruitrijverlichting (alleen werkend via 13 polige stekker)
- ✓ Fietsendrager is afsluitbaar met hangslot
- ✓ Europese typegoedkeur verleend door de RDW



Lees voordat u de drager gaat gebruiken de volgende veiligheids- en bedieningsinstructies aandachtig door en handel ernaar.

BELANGRIJKE INFORMATIE

Voor gebruik goed doorlezen!

Dit product niet monteren en gebruiken voordat de montagehandleiding en veiligheidsvoorschriften geheel zijn doorgelezen en duidelijk zijn.

De assemblage en montage van de fietsendrager alleen volgens deze montagehandleiding uitvoeren.

De stappen die worden genoemd en de veiligheidsinstructies voor montage, bediening en gebruik van de fietsendrager, moeten beslist worden opgevolgd. Al de kleinste afwijking kan leiden tot verkeerde montage of verkeerd gebruik.

De drager is geschikt voor het vervoeren van maximaal vier fietsen. Let op de maximaal toelaatbare kogeldruk. U kunt deze vinden op het typeplaatje van de trekhaak van uw auto (bij de meeste auto's is deze 75kg). Het totale gewicht van de drager inclusief de fietsen mag niet hoger zijn dan de maximaal toelaatbare kogeldruk van de trekhaak.

De maximale belasting op de fietsendrager zelf mag **60kg** zijn.
Het eigen netto gewicht van de drager is Ca. **19,5kg**.

Maximale kogeldruk	Gewicht fietsendrager	Max. belasting
50kg	19,5kg	30,5kg
60kg	19,5kg	40,5kg
75kg	19,5kg	55,5kg
90kg	19,5kg	Max. 60kg

Niet geschikt voor het gebruik op aluminium trekhaken.

Deze montagehandleiding en veiligheidsvoorschriften in de auto bewaren.

CONSUMENTEN HELPDESK & SUPPORT

 0345-470998 (maandag t/m donderdag 8:30-12:30uur)

 service@tradekar.nl

IN ELKAAR ZETTEN VAN DE FIETSENDRAGER

De fietsendrager moet nog afgemonteerd worden. Haal alle onderdelen uit de verpakking en leg deze overzichtelijk neer. Per stap is duidelijk aangegeven welke onderdelen nodig zijn voor de montage van de fietsendrager.

Stap 1

Onderdelen:



De montage:

Leg de acht wielhouders op het basisframe van de fietsendrager met de gaten recht boven de gaten van het basisframe. Bevestig de wielhouders vervolgens met de zestien slotbouten M6x50, M6 sluitringen en M6 moertjes.

Monteer daarna de twee lamphouders aan elkaar. Dit gebeurt door middel van een klein ijzeren verbindingsstukje dat al aan één zijde voorgemonteerd zit. Schuif de rails in elkaar en schroef deze vast in de voorgemonteerde gaatje door middel van de bijgeleverde schroefje (M5x12) en ringetjes.



Monteer vervolgens de lamphouderrail aan de onderkant van het basisframe door middel van de twee M5x35 bouten en ringetjes.



Let er op dat de lamp met het mistachterlicht aan de linkerzijde van de drager bevestigd wordt!

Eindresultaat:



Stap 2

Onderdelen:



De montage:



Schuif de U-vormige beugel tegen de buitenkant van de U-beugelhouders op het binnenframe. Bevestig deze U-vormige beugel met de bijgeleverde slotbouten (M8x60), sluitringen en kunststof draaiknoppen. Zorg dat de draaiknop aan de binnenkant zit (zie foto).

Let op: u dient de beide knoppen stevig aan te draaien zodat de beugel goed op zijn plaats komt.

Draai de kunststof knop van de drie framehouders helemaal los, zodat de klemsluiting opgevouwen kan worden. Plaats eerst de kunststoffen ring om de U-vormige beugel en klem hier de klemsluiting overheen. Bevestig hier vervolgens de houder weer aan met de kunststoffen knop en draai deze zodanig aan dat de framehouders nog net draaibaar zijn (hier moeten immers de frames van de fietsen aan bevestigd worden). De spanbandzijde dient ter bevestiging van de fiets.

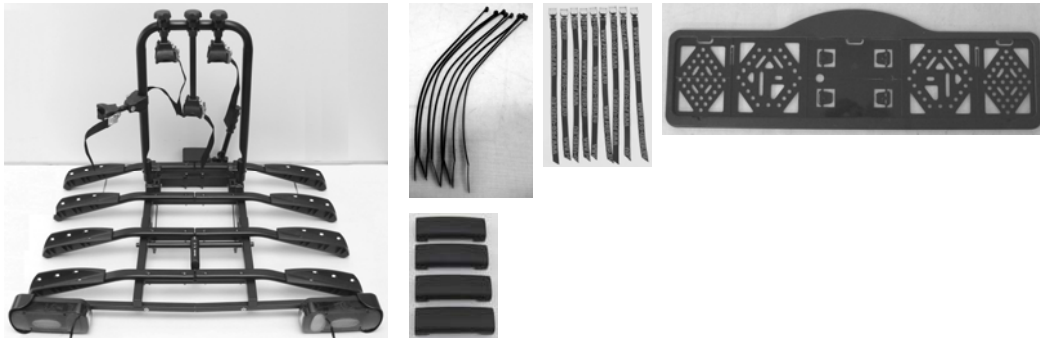


Eindresultaat:



Stap 3

Onderdelen:



De montage:

Draai de schroefjes voor het monteren van de kentekenplaathouder uit de lamphouder-rail en monteer vervolgens ook de kentekenplaathouder aan de rail. De kentekenplaathouder moet op gelijke hoogte (of net iets erboven) als de verlichting liggen.

Met de meegeleverde kabelbindertjes kan de kabel van de lampen aan de onderkant van de drager netjes vastgezet worden. Let hierbij op dat de kabel het kantelmechanisme niet in de weg zit.

Schuif de twaalf korte, zwarte spanbandjes van binnen naar buiten door de sleuf, dan rond de wielhouder en vervolgens door de sleuf weer van buiten naar binnen (zie foto).



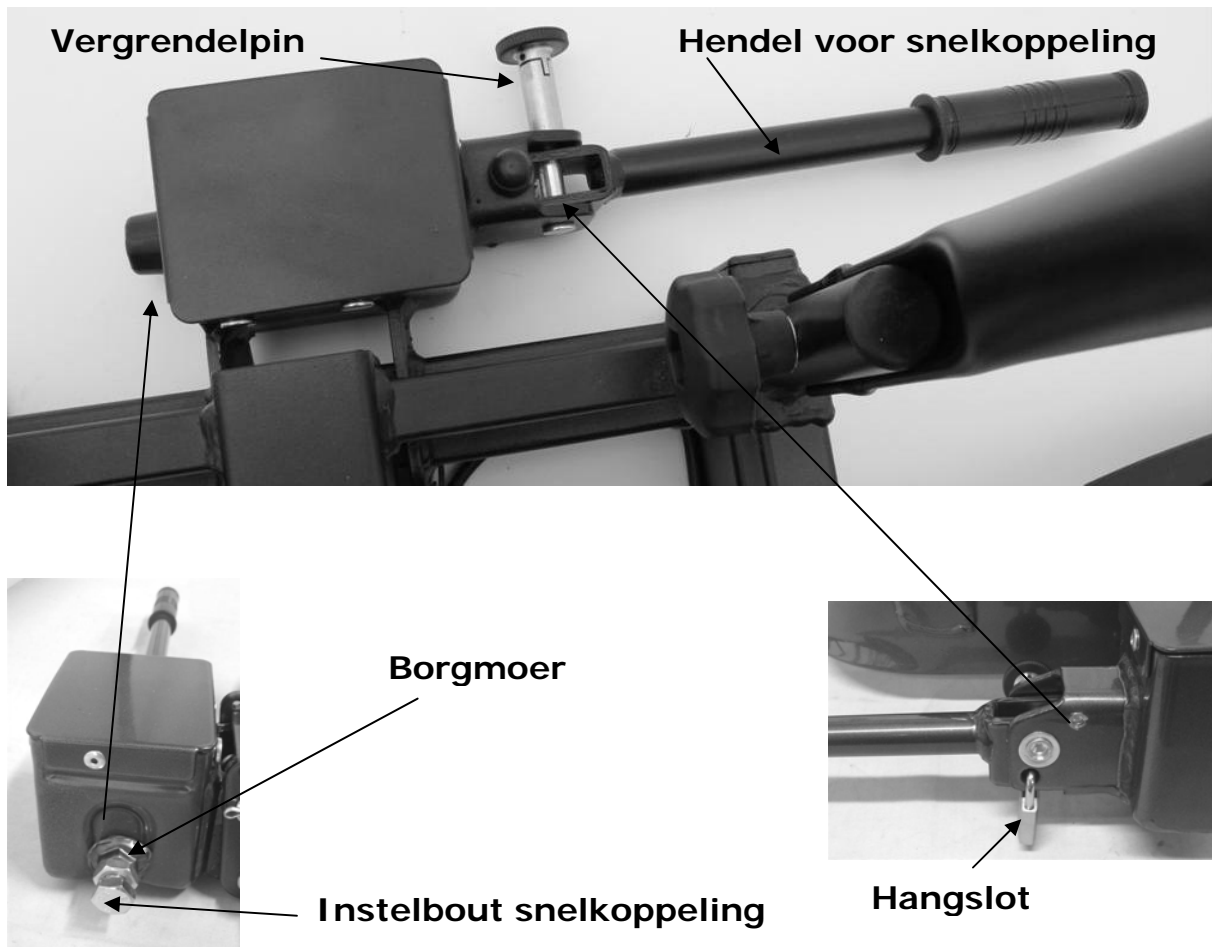
Als laatste plaatst u de vier kunststof afdekkappen over het midden van de wielhouders.

Eindresultaat:



MONTAGE VAN DE FIETSENDRAGER OP DE TREKHAAK

Allereerst is het verstandig om vertrouwd te raken met de snelkoppeling.



De snelkoppeling bestaat uit een huis dat bevestigd is aan de fietsendrager en een hefboom. Met behulp van de hefboom kan de snelkoppeling geopend en gesloten worden.

Voor de montage van de fietsendrager kan de auto het beste recht staan, de motor uit staan en de handrem aangetrokken zijn. Let op dat de trekhaak onbeschadigd, schoon en vetvrij is!

Ontgrendel de vergrendelpin van de hendel van de snelkoppeling door deze uit te trekken en een kwartslag te draaien. Open de snelkoppeling door de hendel verticaal te zetten.

Plaats de drager van bovenaf op de trekhaak. Druk de hendel van de snelkoppeling naar beneden (Ca. 35-40kg) totdat deze niet meer verder kan (Hendel zal in horizontale positie blijven staan). Draai de vergrendelpin weer een kwartslag terug, totdat deze weer geborgd is (en de hendel niet meer omhoog kan).

Test nu of de drager nog horizontaal kan draaien op de trekhaak. Indien dit zo is dan haalt u de drager van de trekhaak en draait u de instelbout van de

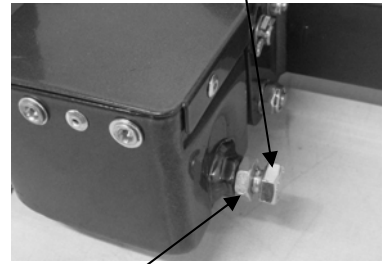
snelkoppeling iets in. Eerst de borgmoer losdraaien, instelschroef iets aandraaien en borgmoer weer vastdraaien.

Plaats de drager weer terug op de trekhaak en controleer vervolgens opnieuw of de drager goed vast op de trekhaak zit (en niet meer gemakkelijk te draaien is). Herhaal dit totdat de drager goed vast zit.

Let op: Zorg er altijd voor dat de borgmoer van de instelbout weer goed vastgedraaid wordt!

Indien de drager niet meer eenvoudig te draaien is op de trekhaak, kan de snelkoppeling afgesloten worden. Vergrendel de hendel met de vergrendelpin, sluit de drager af met het hangslot en haal de sleutel uit het slot. Bewaar deze sleutel zorgvuldig en op een veilige plek. De fietsendrager is nu ook tegen diefstal beveiligd.

Instelbout snelkoppeling



Borgmoer



Zorg er altijd voor dat de snelkoppeling goed vergrendeld is met de vergrendelpin en afgesloten is met het hangslotje. De drager mag *nooit* gebruikt worden indien deze niet is vergrendeld en afgesloten.

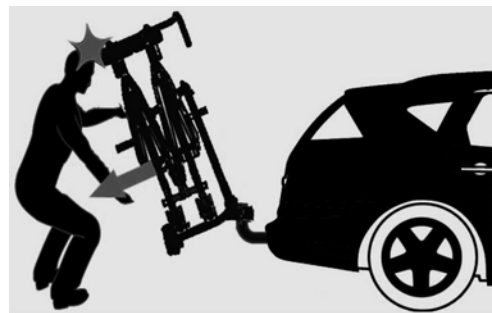
HET KANTELMECHANISME

Om de kofferbak van uw auto gemakkelijk te bereiken, ook als de fietsen op de drager staan, kunt u gebruik maken van het kantelmechanisme.

Allereerst dient u de vergrendeling van de kantelmechanisme-hendel te ontgrendelen: Druk met uw vinger het achterste knopje in (1) en schuif vervolgens het handvat (2) horizontaal naar achteren (van u af).



Houd met een hand de U-beugel of fietsen vast, zodat de drager niet ongecontroleerd neerklappen kan. Met de andere hand beweegt u de hendel van het kantelmechanisme omhoog om deze te ontgrendelen (3). Nu kan de drager rustig gekanteld worden.



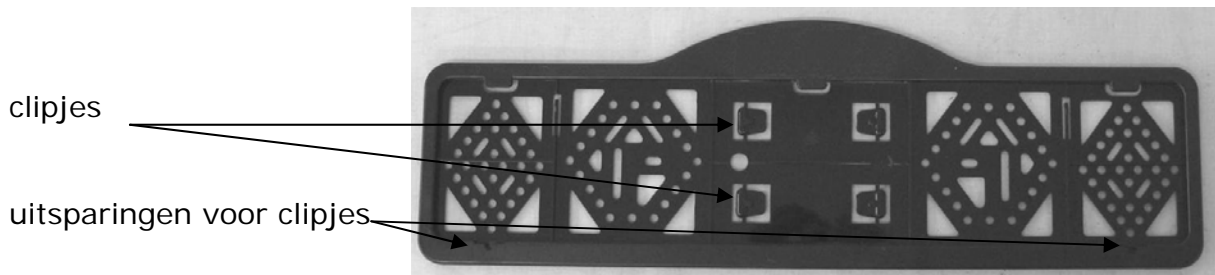
Door het omhoog duwen van de complete drager vergrendelt het kantelmechanisme weer. Daarna vergrendelt u de hendel weer door het naar voren (naar u toe) schuiven van het handvat.



Zorg er altijd voor dat het kantelmechanisme en de hendel na gebruik weer goed vergrendeld zijn.

DE KENTEKENPLAATHOUDER

De bevestigingsclipjes (2) voor het bevestigen van de kentekenplaat zijn uitdrukbaar en bevinden zich in de kentekenplaathouder (zie foto).



DE VERLICHTING

Deze fietsendrager is uitgerust met verlichting. Deze verlichting kan aangesloten worden op de trekhaak stekkerdoos van uw auto. Aangezien er meerdere soorten stekkers in omloop zijn, heeft deze drager de keuze uit de gebruikelijke 7-polige stekker en de 13-polige stekker (Jaeger). Hierdoor is de drager geschikt voor elke trekhaak!

Beide stekkers zitten verwerkt in één behuizing. Over de stekker die niet gebruikt wordt, moet het bijgeleverde afdekkapje gedaan worden.



<p>Universeel systeem 7 polig</p>	<p>1/L 2/54G 3/31 4/R 5/58R 6/54 7/58L</p>	<p>Richtingaanwijzer links Mistachterlicht Massa Richtingaanwijzer rechts Achterlicht rechts Remlichten Achterlicht links</p> <p><u>Het achteruitrijlicht werkt niet via de 7-polige stekker!</u></p>	<p>geel blauw wit groen bruin rood zwart</p>
<p>Jaeger systeem 13 polig (DIN 72.570)</p>	<p>1 2 3 4 5 6 7 8 9 10 11 12 13</p>	<p>Richtingaanwijzer links Mistachterlicht Massa Richtingaanwijzer rechts Achterlicht rechts Remlichten Achterlicht links Achteruitrijlicht <i>Niet in gebruik</i> <i>Niet in gebruik</i> <i>Niet in gebruik</i> Massa <i>Niet in gebruik</i></p>	<p>geel blauw wit groen bruin rood zwart grijs</p>

MONTAGE VAN DE FIETSEN OP DE FIETSENDRAGER



Verwijder alle onderdelen van de fietsen die tijdens het transport gemakkelijk verloren kunnen gaan (E-bike accu's, fietspompen, snelheidsmeters, mandjes, fietstassen, fietszitjes enz.). Door de hoge luchtweerstand en trillingen kunnen deze onderdelen losraken en medeweggebruikers in gevaar brengen.

De eerste fiets (en zwaarste, max. 15kg) moet in de achterste wielhouders geplaatst worden (degene die het dichtst bij de auto is) en met de framehouder aan de U-vormige beugel vastgemaakt worden.

De framehouder is flexibel op de U-beugel te positioneren, maar ook flexibel op uw fiets te positioneren. Probeer de eerste keren welke positie in uw situatie het best werkt (en meest stabiele bevestiging is). Hoe hoger de framehouder aan de U-beugel en fiets bevestigd is, hoe stabielere de fiets staat.



De fietsen maakt u vast via de spanbanden. Door het gebruik van deze spanbanden kan elke fiets gemakkelijk vastgemaakt worden en wordt het crankstel van de fiets niet belast!



De wielen zet u vast door middel van de meegeleverde korte spanbandjes. Één spanbandje voor bevestiging van het achterwiel en twee voor het voorwiel (zie foto).



Zet elke volgende fiets, iedere keer **in tegengestelde richting**, in de wielhouders en ga te werk zoals bij de eerste fiets. De vierde fiets dient met de losse framehouder (zie foto) aan het frame van de derde fiets bevestigd te worden.

Beveilig uw fietsen met de lange zwarte spanband (meegeleverd) Leg deze hiervoor om de frames van de fietsen en om de U-beugel en trek de spanband vervolgens goed vast.



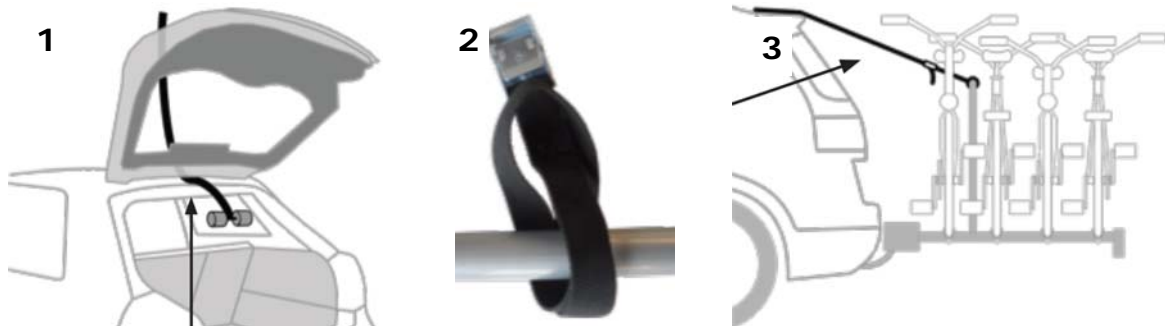
Gebruik van trekontlasting spanband

Voor de montage van de trekontlasting spanband verwijdert u stof en vuil van de bovenkant van de achterklep. Open de achterklep van uw voertuig. Voer het vrije uiteinde van de spanband van binnen tussen de achterklep en dakrand naar buiten (1). Laat tussen het anker en de dakrand ongeveer 20 cm vrij. Sluit de achterklep voorzichtig. Zorg ervoor dat de spanband vlak is en recht tussen de afdichtingen. Trek nu langzaam aan de spanband tot het anker vastzit tegen hemelbekleding en de achterklep.

Zorg ervoor dat de eventueel aanwezige dakspoiler niet beschadigd wordt en dat de functie van trekontlasting spanband niet wordt beïnvloed door een de dakspoiler.

Bevestig het deel van de band met de gesp aan de U-beugel van de fietsendrager (2).

Verbind de twee delen van de trekontlasting spanband met elkaar (3) en trek de spanband goed aan.



VEILIGHEIDVOORSCHRIFTEN

Houd de trekhaak schoon en vetvrij.

De drager zal zich na elke bevestiging op de kogel, tijdens de eerst gereden kilometers gaan "zetten". Controleer daarom na de eerst gereden kilometers de bevestiging en stel, indien nodig, de koppeling strakker af.

Controleer de fietsendrager voor gebruik op beschadigingen. Beschadigde of versleten onderdelen dienen direct vervangen te worden. Gebruik uitsluitend originele vervangingsonderdelen.

Voer geen modificaties uit aan de fietsendrager (mechanisch of elektronisch). Dit kan erg gevaarlijk zijn. Garantie claims worden niet geaccepteerd en wij kunnen de juiste werking van de fietsendrager niet meer garanderen indien modificaties zijn uitgevoerd. Wij zijn niet aansprakelijk voor welke schade dan ook veroorzaakt als resultaat van onjuiste installatie, bediening of modificatie.

Controleer regelmatig de verlichting van de fietsendrager op een juiste werking.

Zorg er altijd voor dat de fietsen goed vastgezet zijn door middel van de framehouders en de wiel spanbandjes.

Gebruik altijd de extra spanband als extra beveiliging voor uw fietsen. Leg deze om de U-beugel en de frames van de fietsen en trek deze vervolgens goed vast.

Gebruik altijd de extra trekontlasting spanband. Verbinding tussen U- beugel van de fietsendrager en de achterklep bovenrand van het voertuig: voor het reduceren van het wippen van de fietsendrager bij hobbels in de weg.

Let op dat er geen onderdelen van de fiets tijdens het transport verloren kunnen worden (E-bike accu's, fietspompen, snelheidsmeters, mandjes, fietstassen, fietszitjes enz.). **Verwijder deze altijd voordat u gaat rijden!**

Controleer regelmatig of alle spanbanden, draaiknoppen en bevestigingen goed vastzitten en indien nodig vastzetten.

Zorg er altijd voor dat tijdens gebruik, het kantelmechanisme goed vergrendeld is.

Zorg er altijd voor dat tijdens gebruik, de snelkoppeling goed vergrendeld en afgesloten is.

Tijdens het rijden de fietsen niet afdekken met een hoes.

Het rijden met een fietsendrager beïnvloedt het weggedrag van de auto. Pas uw snelheid daarom aan (**max. 120km/u**). Vermijd ook plotselinge remacties en stuurbewegingen.

Let op dat bij het achteruit rijden de auto langer is dan normaal!

Voorts wordt gewezen op de wettelijke eisen die gelden voor het vervoer van goederen aan de achterzijde van uw voertuig.



Bij voertuigen met een elektrische parkeerhulp kan een foutmelding optreden, indien de fietsendrager gemonteerd is. Schakel de parkeerhulp uit tijdens gebruik van de fietsendrager.

Indien de auto is voorzien van een automatische opening van de achterklep, dan moet deze worden uitgeschakeld of uitsluitend handmatig worden geopend, indien de fietsendrager is gemonteerd.

Vóór gebruik van de autowas centrale de fietsendrager eerst van de trekhaak halen.

De fietsendrager is niet geschikt voor "off road" gebruik.

Indien de drager niet gebruikt wordt, dient deze van de trekhaak gedemonteerd te worden.

In geval van defecten of problemen, alstublieft contact opnemen met uw Pro-User leverancier.

ONDERHOUD

De fietsendrager na gebruik schoon en droog opslaan. Eventueel afsproeien met een waterslang om modder, en andere vuiligheid te verwijderen.

Houd de trekhaak van de auto schoon en vetvrij.

Houd de koppeling van de fietsendrager schoon en vetvrij.

Controleer regelmatig de fietsendrager op beschadigingen. Beschadigde of versleten onderdelen dienen direct vervangen te worden. Gebruik uitsluitend originele vervangingsonderdelen.

Bouten en moeren van de fietsendrager regelmatig controleren en indien nodig aandraaien.

Beschadigingen aan de lak direct met een (grond)verf behandelen.

Draaiende en bewegende delen regelmatig smeren.

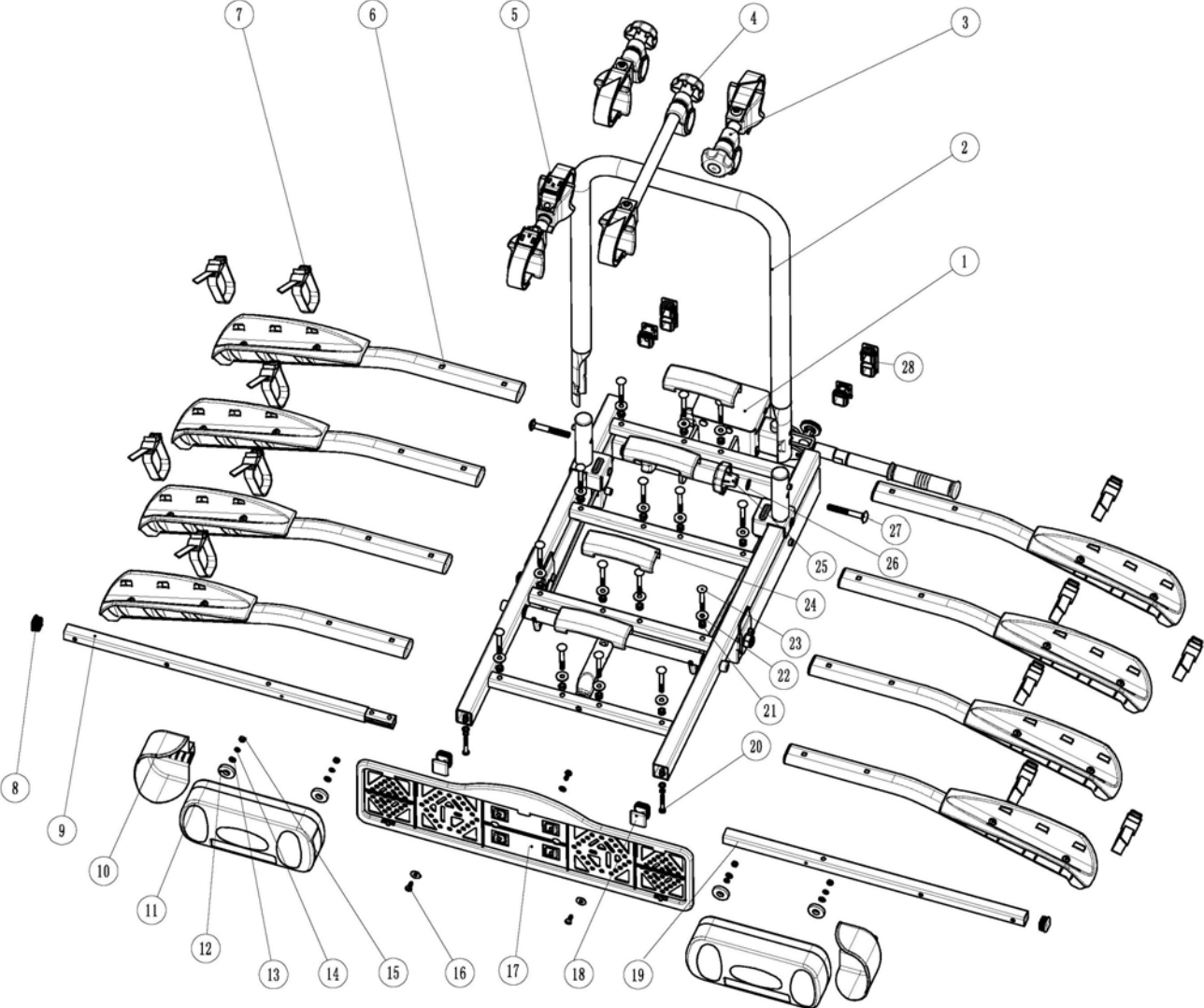
GARANTIE

Dit product heeft een garantieperiode van 2 jaar. Let op: de garantie dekt alleen een normaal gebruik van de fietsendrager, en heeft alleen betrekking op onderdelen. Op geen enkele manier wordt schade gedekt die ontstaan is door onjuist gebruik. Dit houdt ook in defecten of gebreken die zijn ontstaan door slechte of onjuiste montage. Om ervoor zorg te dragen dat de garantie voorwaarden van toepassing zijn dient u onderhoud volgens het onderhoudsvoorschrift uit te (laten) voeren. Wij behouden ons het recht om kosten in rekening te brengen die voortkomen uit reparaties van zaken die buiten onze controle vallen zoals onjuiste of slechte montage, onjuist gebruik, schade door ongelukken, enz.

ONDERDELENLIJST

Pos nr.	Omschrijving	Aantal	Maat
1	Basisframe met koppeling	1	
2	U-beugel	1	
3	Framehouder kort	2	
4	Framehouder lang	1	
5	Framehouder kort "frame-frame"	1	
6	Wielhouder	8	
7	Spanband	12	
8	Kunststof eindkap	2	19x19
9	Lamphouder buis links	1	
10	Kunststof beschermkap	2	
11	Achterlicht set	1	
12	Kunststof ring	4	
13	Sluiring	4	M5
14	Veerring	4	M5
15	Zelfborgende moer	4	M5
16	Schroefje	2	
17	Kentekenplaathouder	1	
18	Kunststof eindkap	2	25x30
19	Lamphouder buis rechts	1	
20	Kruiskop bout	2	M5x35
21	Zelfborgende moer	16	M6
22	Sluiring	16	M6
23	Slotbout	16	M6x50
24	Kunststof afdekkap	4	
25	Kunststof draaiknop	2	M8
26	Sluiring	2	M8
27	Slotbout	2	M8x60
28	Kunststof eindkap	4	25x60

EXPLOSIETEKENING



EINFÜHRUNG

Der Pro User Fahrradträger AMBER IV ist ein Teil der Familie von Fahrradträgern hergestellt von Tradekar Benelux BV.

- ✓ Kupplungs - Fahrradträger
- ✓ Passend für fast allen Anhängerkupplungen, alle Fahrräder und Reifengrößen
- ✓ Sicherer und zuverlässiger abklappbarer Träger für den Transport von 4 Fahrrädern
- ✓ Sehr einfache und schnelle Montage auf die Anhängerkupplung durch den Schnellverschluss
- ✓ Kofferraum bleibt zugänglich durch den einfach zu bedienenden Klappmechanismus
- ✓ Fahrräder stehen in breiten und stabilen Schienen
- ✓ Fahrradrahmenbefestigung, also keine Belastung am Tretlager
- ✓ Flexibele Rahmenhalter
- ✓ Beleuchtung mittels 7 und 13 polige (Jaeger) Stecker
- ✓ Inklusive Nebel- und Rückfahrscheinwerfer (nur Betrieb über 13-Pol-Stecker)
- ✓ Europäische Betriebsgenehmigung erteilt vom RDW



Lesen Sie, bevor Sie den Träger benutzen, sorgfältig die Montageanleitung und die wichtigen Informationen durch und handeln Sie danach.

WICHTIGE INFORMATIONEN

Vor Erstgebrauch lesen!

Dieses Produkt nicht montieren und benutzen, bevor die Montageanleitung und die Sicherheitsvorschriften völlig durchgelesen und klar verstanden worden sind.

Der Heckträger muss sicher gemäß dieser Montageanleitung montiert werden.

Die in dieser Benutzerinformation aufgeführten Arbeitsschritte, Maßangaben und Sicherheitshinweise für die Montage, Handhabung und Nutzung des Heckträgersystems müssen unbedingt eingehalten werden. Bereits geringste Abweichungen können zu fehlerhaftem Aufbau bzw. fehlerhafter Benutzung führen.

Der Träger ist geeignet für den Transport von bis zu vier Fahrrädern. Bitte beachten Sie die maximale Stützlast. Diese Angabe finden Sie auf dem Typenschild Ihres Autos (meistens 75kg). Das Gesamtgewicht des Trägers inklusive Fahrräder darf diese Angabe auf der Anhängerkupplung nicht überschreiten.

Das maximale Gewicht der Fahrräder kann **60kg** sein.
Das Eigengewicht des Trägers ist ca. **19,5kg**.

Max. Stützlast Anhängerkupplung	Eigengewicht Fahrradträger	Max. Nutzlast am Fahrradträger
50kg	19,5kg	30,5kg
60kg	19,5kg	40,5kg
75kg	19,5kg	55,5kg
90kg	19,5kg	Max. 60kg

Nicht geeignet für den Gebrauch auf Aluminium Anhängerkupplungen.

Diese Montageanleitung und Sicherheitsvorschriften im Fahrzeug mitführen.

Support Endverbraucher

 +31 (0) 345-470998 (Montag bis Donnerstag 8:30-12:30Uhr)

 service@tradekar.nl

MONTAGE DES FAHRRADTRÄGERS

Der Fahrradträger muss noch komplettiert werden. Holen Sie alle Bauteile aus der Verpackung und legen diese übersichtlich hin. Jeder Arbeitsschritt wird beschrieben und zeigt Ihnen deutlich welche Bauteile Sie für die Montage des Fahrradträgers benötigen.

Step 1

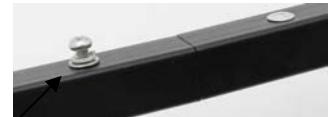
Bauteile:



Die Montage:

Legen Sie die acht Radschienen parallel auf den Basisrahmen, das die Bohrungen der Schiene mit den Bohrungen von dem Basisrahmen übereinstimmen. Montieren Sie jede Radschiene mit den Schloss Schrauben M6x50, M6 Scheiben und M6 Selbstsichernde Mutter.

Montieren Sie die beiden Lampenhalter zusammen. Dies wird durch ein kleines Stück Eisenverbindung, die bereits auf einer Seite vormontiert ist, geführt. Schieben Sie die Schienen zusammen und befestige die zwei Lampenhalter mit die mitgelieferten Schraube (M5x12) und Unterlegscheiben.

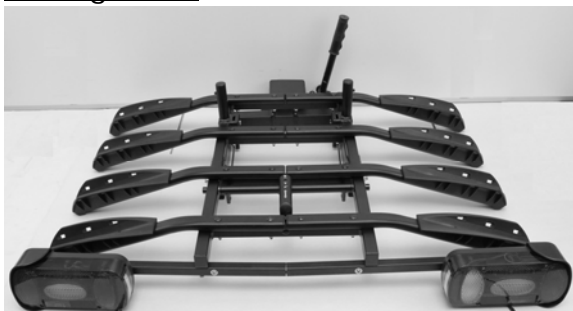


Montieren Sie anschließend die Lampenhalter auf der unteren Schiene des Grundrahmens mittels zwei M5x35 Schrauben und Unterlegscheiben.



Stellen Sie sicher, dass die Nebelschlussleuchte auf der linken Seite des Trägers ist montiert!

Endergebnis:



Step 2

Bauteile:



Die Montage:



Setzen Sie den U-Bügel auf die U-Bügel-Halter von dem Basisteil. Befestigen Sie diesen U-Bügel mit den mitgelieferten Schloss - Schrauben (M8x60), Scheiben (M8) und den Kunststoff Rändelmuttern (M8). Die Kunststoff Rändelmuttern müssen an der Innenseite montiert sein (siehe Foto).

Achtung: Sie sollen beide Kunststoff Rändelmuttern sehr fest anziehen, sodass der U-Bügel sich passgenau auf die U-Bügelhalterung ansetzt.

Drehen Sie von alle Rahmenhaltern die Kunststoff Knöpfe los, damit Sie die Klammern öffnen können. Platzieren Sie zuerst die Kunststoff Einlagen um den U - Bügel herum. Legen Sie die Klammer über diese Einlage und komplettieren den Rahmenhalter wieder. Drehen Sie die Kunststoff Knöpfe noch nicht fest an, damit die Rahmenhalter beweglich bleiben (hiermit werden die Rahmen der Fahrräder mittels des Gurtes befestigt).



Endergebnis:



Step 3

Bauteile:



Die Montage:

Drehen Sie die Schrauben vor der Montage des Kennzeichenhalters aus der Lampenträgerschiene heraus und montieren Sie den Kennzeichenhalter an die Schiene. Der Kennzeichenhalter muss auf der gleichen Höhe wie die Beleuchtung liegen.

Mit den mitgelieferten Kabelbindern kann das Kabel von den Lampen an der Unterseite von dem Träger befestigt werden. Achten Sie darauf, dass beim Abklappen des Trägers das Kabel nicht beschädigt wird.

Schieben Sie die zwölf schwarzen, kurzen Spannbänder von innen nach außen unter dem Radhalter herum und dann wieder von außen nach innen durch die Langlöcher des Radhalters (siehe Foto).



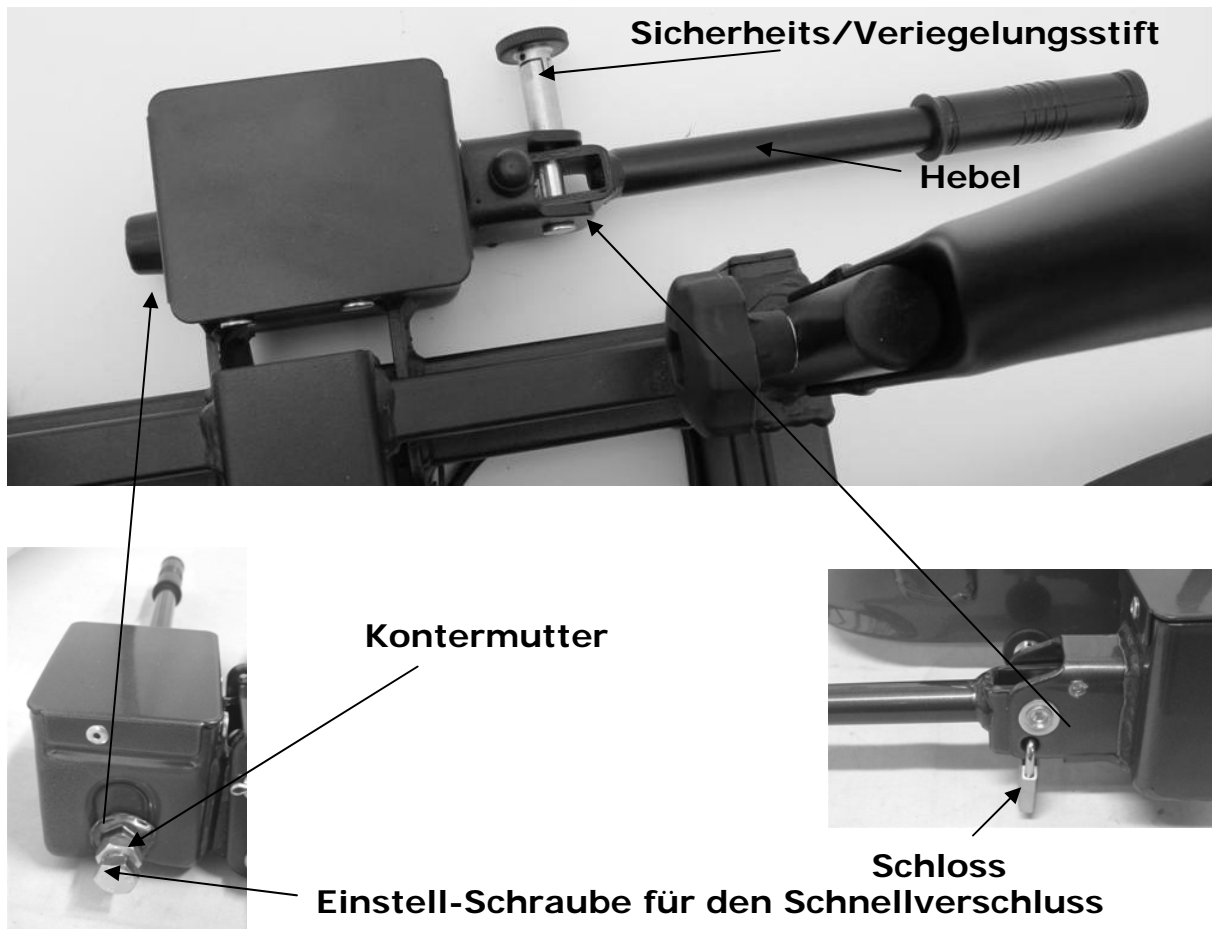
Schließlich legen Sie die Plastikabdeckungen über der Mitte der Radschienen.

Endergebnis:



MONTAGE DES FAHRRADTRÄGERS AUF DER ANHÄNGERKUPPLUNG

Bevor Sie den Fahrradträger auf die Anhängerkupplung setzen, sollten Sie sich mit dem Schnellverschluss-System vertraut machen.



Der Schnellverschluss besteht aus einem Bauteil mit Hebel. Mit der Betätigung des Hebels kann der Schnellverschluss geöffnet oder geschlossen werden.

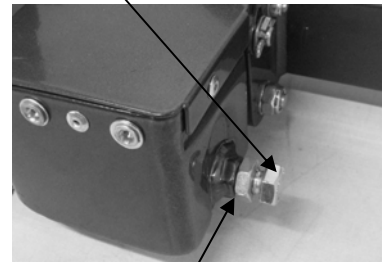
Für die Montage von dem Fahrradträger sollte das Auto am besten auf gerader Strecke stehen, der Motor ausgeschaltet und die Handbremse angezogen sein. Achten Sie darauf, dass die Anhängerkupplung unbeschädigt und fettfrei ist!

Entriegeln Sie den Sicherheits/Verriegelungsstift, indem Sie diesen herausziehen und ca. $\frac{1}{4}$ verdrehen. Der Hebel von dem Schnellverschluss kann nun hochgezogen werden.

Platzieren Sie den Träger von oben auf die Anhängerkupplung. Drücken Sie den Hebel von dem Schnellverschluss nach unten (ca. 35-40kg) bis zum Anschlag (der Hebel wird in horizontaler Stellung bleiben). Verdrehen Sie den Sicherheits/Verriegelungsstift, sodass dieser wieder einrastet (und der Hebel nicht mehr nach oben kann).

Kontrollieren Sie ob der Träger sicher und fest auf der Anhängerkupplung sitzt (und sich nicht mehr verdrehen lässt). Sollte der Träger nicht fest genug sein, nehmen Sie den Träger von der Anhängerkupplung und drehen die Einstell-Schraube von dem Schnellverschluss etwas hinein. Erst die Kontermutter losdrehen, Einstell-Schraube etwas eindrehen und die Kontermutter wieder festdrehen.

Einstell-Schraube



Kontermutter

Setzen Sie den Träger wieder auf die Anhängerkupplung und überprüfen Sie erneut, ob der Träger sicher und fest auf der Anhängerkupplung sitzt. Wiederholen Sie gegebenenfalls diesen Vorgang, bis der Träger sicher und fest sitzt.

Achtung: Stellen Sie immer sicher, dass die Kontermutter an der Einstellschraube richtig angezogen ist!

Wenn sich der Träger sich nicht mehr auf der Anhängerkupplung verdrehen lässt, wird der Schnellverschluss geschlossen. Verdrehen Sie den Sicherheits/Verriegelungsstift, sodass dieser wieder einrastet. Schließen Sie nun den Schnellverschluss ab mit dem mitgelieferten Vorhängeschloss und entfernen den Schlüssel aus dem Schloss. Bewahren Sie diese Schlüssel, sorgfältig und an einem sicheren Ort auf. Der Fahrradträger ist nun auch gegen Diebstahl geschützt.



Sorgen Sie immer dafür, das der Schnellverschluss korrekt verschlossen ist mit dem Sicherheits/Verriegelungsstift und dem Vorhängeschloss!

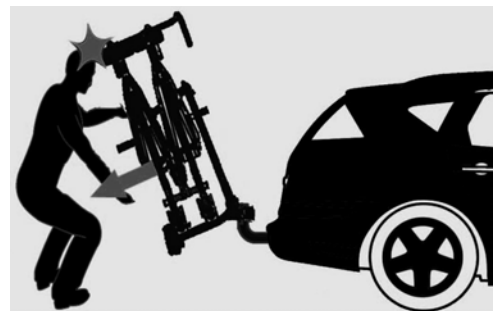
DER ABKLAPPMECHANISMUS

Um den Kofferraum von Ihres Fahrzeugs zu öffnen (Gepäckentnahme usw.), auch wenn die Fahrräder auf dem Träger montiert sind, können Sie den Träger abklappen.

Zuerst müssen Sie die Sperre des Abklappmechanismus Hebel entriegeln: Drücken Sie mit dem Finger die Rücktaste (1) in, dann schieben (2) der Griff horizontal nach hinten (von Ihnen weg).



Halten Sie mit einer Hand den U-Bügel oder Fahrräder fest, sodass der Träger nicht unkontrolliert abklappen kann. Mit der anderen Hand heben Sie den Hebel von dem Abklappmechanismus nach oben um diesen zu entriegeln (3). Nun kann der Träger vorsichtig abgeklappt werden.



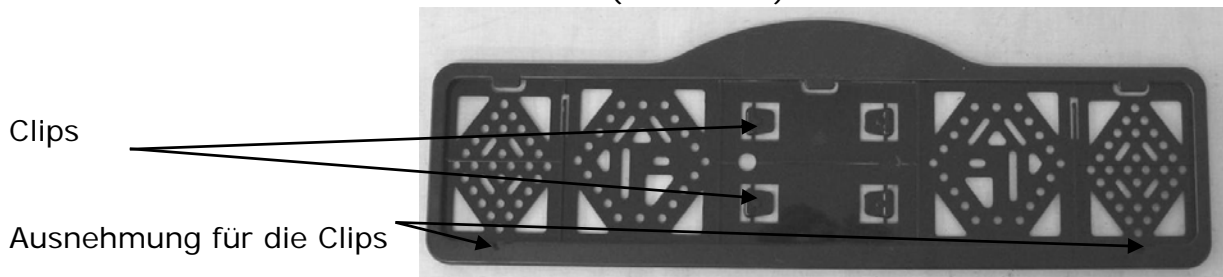
Durch Anheben des Trägertisches rastet dieser wieder in die Benutzungslage ein (Sie hören einen Klick). Sichern Sie den Hebel anschließend wieder mit dieser zusätzlichen Sicherung (Griff nach vorne schieben).



Ohne diese zusätzliche Verschluss - Sicherung darf der Träger nicht benutzt werden.

DER KENNZEICHENHALTER

Die Montage-Clips (2) für die Befestigung des Kennzeichens sind Ausdrückteile und befinden sich im Kennzeichenhalter (siehe Foto)



DIE BELEUCHTUNG

Dieser Fahrradträger ist mit einer Beleuchtung ausgerüstet. Die Beleuchtung wird an der Steckdose der Anhängerkupplung angeschlossen. Da verschiedene Sorten von Steckdosen im Umlauf sind, verfügt dieser Träger über einen 7 und 13 poligen Stecker (Jaeger). Dadurch ist der Träger geeignet für jede Art von Anhängerkupplungen bzw. den zugehörigen Steckdosen.



Beide Stecker befinden sich im selben Gehäuse. Auf der Steckeröffnung, die nicht benötigt wird, muss während des Betriebs die mitgelieferte Abdeckkappe angebracht werden.

<p>Universal System 7 Pin</p>	<p>1/L 2/54G 3/31 4/R 5/58R 6/54 7/58L</p>	<p>Blinker links Nebelschlußleuchte Masse Blinker rechts Schlußleuchte rechts Bremsleuchten Schlußleuchte links</p> <p><i><u>Rückfahrleuchte funktioniert nicht mit einem 7-poligen Stecker</u></i></p>	<p>gelb blau weiß grün braun rot schwarz</p>
<p>Jaeger System 13 Pin (DIN 72.570)</p>	<p>1 2 3 4 5 6 7 8 9 10 11 12 13</p>	<p>Blinker links Nebelschlußleuchte Masse Blinker rechts Schlußleuchte rechts Bremsleuchten Schlußleuchte links Rückfahrleuchte <i>Nicht belegt</i> <i>Nicht belegt</i> <i>Nicht belegt</i> Masse <i>Nicht belegt</i></p>	<p>gelb blau weiß grün braun rot schwarz grau</p>

MONTAGE DER FAHRRÄDER AUF DEM FAHRRADTRÄGER



Bitte beachten Sie, dass keine Teile des Fahrrades verloren gehen können (E-Bike Akkus, Fahrradpumpe, Tachometer, Körbe, Sattel usw.) Entfernen Sie diese Teile zuerst, bevor Sie mit dem Fahrradträger fahren! Diese Teile können sich während des Transports aufgrund des erhöhten Luftwiderstand und der entstehende Vibrationen lösen und andere Verkehrsteilnehmer in Gefahr bringen.

Das erste (*und schwerste, max. 15kg*) Fahrrad wird in die erste Radhalter gesetzt (dem Auto am nächsten) und mit dem kurzen Rahmenhalter am U – Bügel befestigt.

Befestigen Sie die Fahrräder mit den Rahmenhaltern an dem Bügel. Da die Rahmenhalter nicht platzgebunden sind, können Sie mehrere Positionen ausprobieren. Es ist wichtig das Sie die Rahmenhalter so hoch wie möglich platzieren.



Die Fahrradrahmen machen Sie mit den Spannbändern fest. Durch den Gebrauch dieser Spannbänder kann das Fahrrad einfach und bequem fest gemacht werden und die Pedale werden nicht belastet!



Die Räder werden gesichert durch die mitgelieferten kurzen Spannbänder. Ein Spanmband für die Befestigung von dem Hinterrad und zwei für das Vorderrad (siehe Bild).

Setzen Sie das zweite, dritte und vierte Fahrrad immer **in die entgegengesetzte Richtung** in den Radhaltern und befestigen Sie es wie das erste Fahrrad. Das vierte Fahrrad wird mit dem Rahmenhalter (siehe Foto) vom dritten zum vierten Fahrrad an den Rahmen der Fahrräder befestigt.



Sichern Sie nun die Fahrräder mit dem langen Sicherheitsgurt. Legen Sie den Sicherheitsgurt durch die Fahrradrahmen und um den U-Bügel herum und ziehen den Sicherheitsgurt fest an.



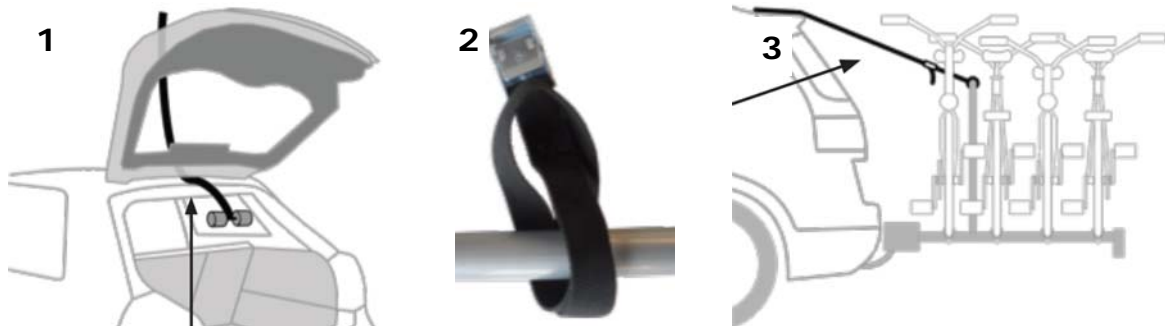
Einsatz des Zugentlastungsgurts

Vor der Montage des Zugentlastungsgurts entfernen Sie Staub und Schmutz vom oberen Bereich der Heckklappe. Öffnen Sie die Heckklappe Ihres Fahrzeugs. Führen Sie das freie Ende des Gurtes von innen nach außen zwischen Heckklappe und Dachkante hindurch (1). Lassen Sie zwischen dem Gurtanker und der Dachkante ca. 20 cm frei. Schließen Sie vorsichtig die Heckklappe. Achten Sie darauf, daß der Gurt flach und gerade zwischen den Dichtungen liegt. Ziehen Sie nun den Gurt langsam soweit, bis der Gurtanker an der Verkleidung des Dachhimmels und der Heckklappe anliegt.

Stellen Sie sicher, daß vorhandene Dachkantenspoiler nicht beschädigt werden und daß die Funktion des Zugentlastungsgurts durch solche Spoiler nicht beeinträchtigt wird.

Befestigen Sie nun den Teil des Gurtes mit dem Schloß am U-Bügel (2).

Verbinden Sie die beiden Teile des Zugentlastungsgurts (3) und ziehen Sie den Zugentlastungsgurt fest.



SICHERHEITSVORSCHRIFTEN

Die Kugelfläche muss sauber, fettfrei und von jeglichen Lackschichten befreit sein.

Der Fahrradträger setzt sich nach der Befestigung und einigen gefahrenen Kilometern erst richtig auf die Kupplung. Kontrollieren Sie daher diese Befestigung erneut auf sicheren Sitz hin und stellen Sie dann wenn nötig die Befestigung nach.

Kontrollieren Sie den Fahrradträger vor dem Gebrauch auf Beschädigungen hin. Beschädigte oder verschlissene Teile sind sofort zu ersetzen. Es dürfen nur Originalersatzteile verwendet werden.

Veränderungen am Heckträger sind grundsätzlich nicht zugelassen (mechanisch oder elektronisch). Dies kann sehr gefährlich sein. Garantieansprüche werden nicht mehr angenommen und wir können das richtige Funktionieren des Fahrradträgers nicht mehr garantieren, wenn Modifikationen durchgeführt worden sind. Wir haften nicht für irgendwelchen durch unrichtige Installation, Bedienung oder Modifikation verursachten Schaden.

Kontrollieren Sie regelmäßig die Beleuchtung Ihres Fahrradträgers auf die korrekte Funktion hin.

Sorgen Sie immer dafür, dass die Fahrräder mittels der Rahmenklemmen und der Radspanngurte befestigt worden sind.

Benützen Sie immer den zusätzlichen Spanngurt als zusätzliche Sicherung Ihrer Fahrräder. Legen Sie diesen um den U-Bügel und die Fahrradrahmen herum um ziehen Sie ihn anschließend gut fest.

Benützen Sie immer den zusätzlichen Zugentlastungsgurt. Verbindungsgurt zwischen U- Bügel des Heckträgers und der Heckklappenoberkante: da ein Wippen des Heckträgers bei Unebenheiten aufgehoben wird.

Achten Sie darauf, dass keine Teile des Fahrrades verloren gehen können (E-Bike Akkus, Fahrradpumpe, Tachometer, Körbe, Sattel usw.) **Entfernen Sie diese Teile zuerst, bevor Sie mit dem Fahrradträger fahren!**

Alle Spanngurte und Halterungen des Fahrradträgers auf festen Sitz hin prüfen und bei Bedarf nachziehen.

Sorgen Sie immer dafür, dass während des Gebrauchs der Kippmechanismus gut verriegelt ist.

Sorgen Sie immer dafür, dass während des Gebrauchs die Schnellkupplung gut verriegelt und abgeschlossen ist.

Die Fahrräder nicht durch Planen oder Schutzüberzüge o.ä. abdecken.

Das Fahren mit einem Fahrradträger beeinflusst das Fahren mit Ihrem Auto. Passen Sie Ihre Fahrgeschwindigkeit also an diesen Umstand an (**max. 120km/h**). Vermeiden Sie auch ruckartige Lenk- und Steuerbewegungen.

Beachten Sie beim Rückwärtsfahren, dass Ihr Auto länger ist als üblich!

Es gelten die gesetzlichen Bestimmungen und Vorschriften über die Beförderungen von Gütern hinter Ihrem Fahrzeug.

Bei Fahrzeugen mit elektronischer Einparkhilfe kann es zu Fehlfunktionen kommen, wenn der Fahrradträger angebaut ist. Schalten Sie während der Benutzung des Fahrradträgers die Einparkhilfe aus.

Falls das Auto mit einer automatischen Öffnung der Heckklappe ausgestattet ist, soll diese ausgeschaltet oder ausschließlich mit der Hand geöffnet werden, wenn der Fahrradträger montiert worden ist.

Vor der Benutzung von Autowaschanlagen den Fahrradträger abbauen.

Der Fahrradträger ist für den Einsatz im Gelände nicht geeignet.

Wenn der Träger nicht verwendet wird, sollte der Träger von der Anhängerkupplung entfernt werden.



Sollten Fehler oder Probleme auftreten, benachrichtigen Sie Ihren Pro User Lieferant.

WARTUNG

Den Fahrradträger nach Verwendung sauber und trocken lagern. Eventuell abspritzen mit einem Wasserschlauch um Schlamm und anderen Schmutz zu entfernen.

Halten Sie die Anhängerkupplung sauber und fettfrei.

Halten Sie die Trägerkupplung sauber und fettfrei.

Kontrollieren Sie den Fahrradträger regelmäßig auf Beschädigungen hin. Beschädigte oder verschlissene Teile sind sofort zu ersetzen. Es dürfen nur Originalersatzteile verwendet werden.

Bolzen und Muttern des Fahrradträgers regelmäßig kontrollieren und wenn notwendig nachziehen.

Lackschichtbeschädigungen sofort mit (Grundier)Farbe behandeln.

Drehende und bewegende Teile regelmäßig schmieren.

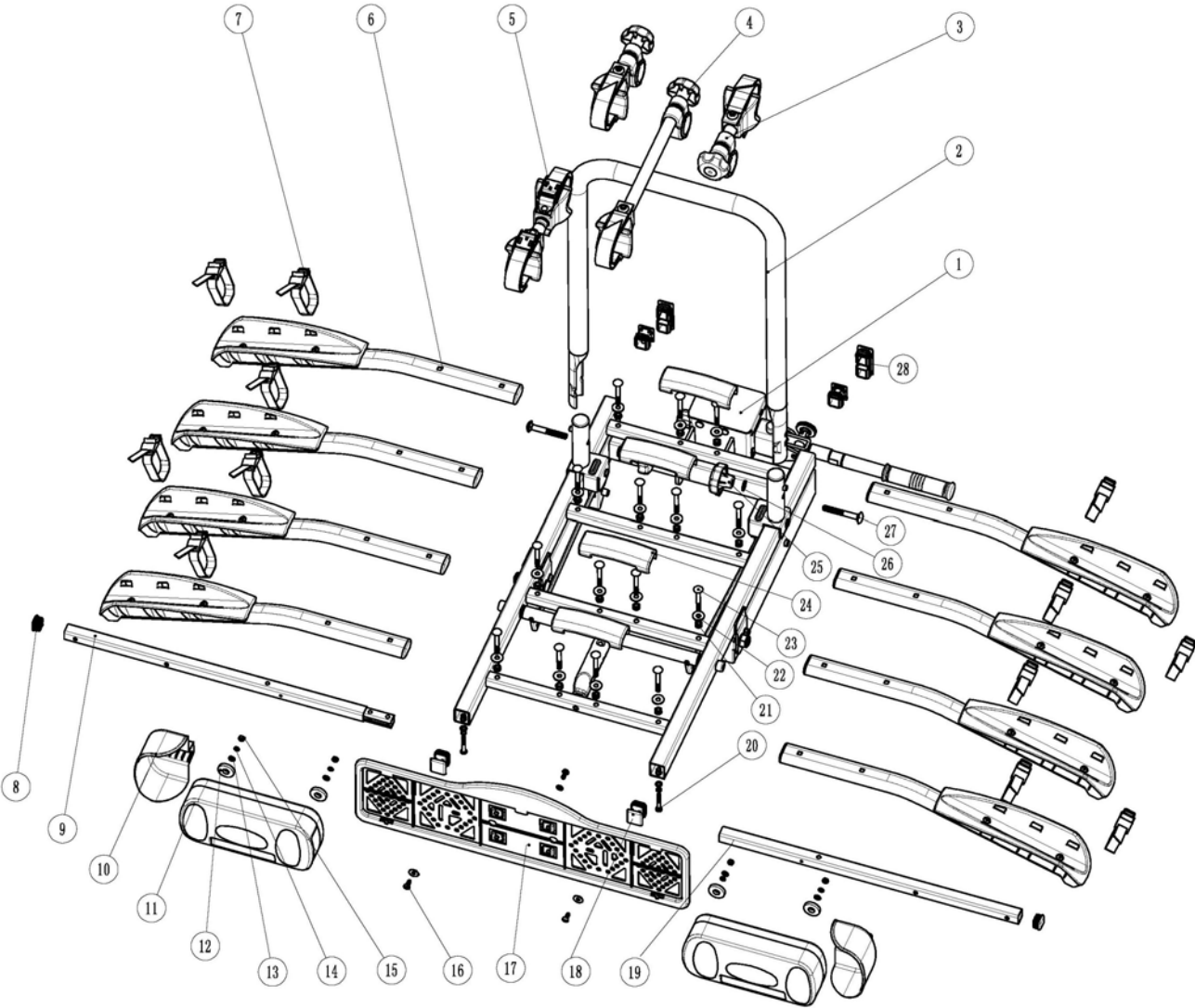
GARANTIE

Für dieses Produkt gewähren wir für die Bauteile und Funktion eine 2-jährige Garantie. Diese Garantie gilt nur für eine sachgerechte Verwendung des Fahrradträgers, und deckt nur Teile ab. Es deckt keine Schäden ab, die durch Missbrauch entstanden sind. Das gleiche gilt auch für eine unsachgerechte oder falsche Montage. Um die Gültigkeit der Garantie sicherzustellen, führen Sie bitte die Instandhaltung entsprechend dem Instandhaltungsabschnitt aus. Wir behalten uns das Recht vor, dass die Kosten für Aufwendungen, wenn Sie außerhalb des Unternehmensbereichs wegen Batterieausfall, falscher oder nicht sachgerechter Montage, Missbrauch oder Unfallschäden usw. Probleme haben, von Ihnen übernommen werden.

STÜCKLISTE

Pos nr.	Beschreibung	Anzahl	Maße
1	Basisrahmen mit Schnellverschluss	1	
2	U-Bügel	1	
3	Rahmenhalter kurz	2	
4	Rahmenhalter lang	1	
5	Rahmenhalter	1	
6	Radschiene	8	
7	Spannband	12	
8	Kunststoff Endkappe	2	19x19
9	Lampenbügel links	1	
10	Kunststoff Schutzkappe	2	
11	Rücklicht (Set)	1	
12	Kunststoff Scheibe	4	
13	Scheibe	4	M5
14	Seegerring	4	M5
15	Selbstsichernde Mutter	4	M5
16	Kreuzschlitzschraube	2	
17	Kennzeichenhalter	1	
18	Kunststoff Endkappe	2	25x30
19	Lampenbügel rechts	1	
20	Kreuzschlitzschraube	2	M5x35
21	Selbstsichernde Mutter	16	M6
22	Scheibe	16	M6
23	Schloss Schraube	16	M6x50
24	Kunststoff Abdeckhaube	4	
25	Kunststoff Rändelmutter	2	M8
26	Scheibe	2	M8
27	Schloss Schraube	2	M8x60
28	Kunststoff Endkappe	4	25x60

EXPLOSIONSZEICHNUNG



INTRODUCTION

The Pro-User AMBER IV bike carrier is part of the family of bike carriers manufactured by Tradekar Benelux BV

- ✓ Hitch ball bike carrier
- ✓ Suitable for almost all types of hitch balls, bikes and wheel dimensions
- ✓ Safe and reliable, easy to tilt bike carrier for the transport of 4 bicycles
- ✓ Extremely simple and quick fitting on the tow-ball via the quick connector
- ✓ The trunk of your car is always accessible by the easy to use tilting system
- ✓ Bikes are held in wide, stable wheel holders
- ✓ Fixing of the bicycles on the frame, so no force on the pedals of your bike
- ✓ Flexible bike holding arms
- ✓ Lighting via a 7 and 13 pin (Jaeger) plug
- ✓ Including fog light and reverse driving lighting (only working via the 13-pin plug)
- ✓ The carrier can be locked to the tow ball
- ✓ European permission given by the RDW



Read the following safety- and operating instructions carefully and act accordingly before using the bike carrier.

IMPORTANT INFORMATION

Read these instructions carefully before using the product for the first time.

Do not use this product until the manual and safety regulations are read and are entirely clear.

The assembly and installation of the bike carrier can only be done according this instruction manual.

The steps that are mentioned and the safety regulations for assembly, handling and use of the bike carrier need to be followed! The slightest non conformity can lead to incorrect assembly or wrong use.

The carrier is suitable for the transport of four bikes at most. Please check the maximum permissible ball load. You can find it on the identification plate of the hitch ball of your car (for most cars this is 75kg). The total weight of the carrier with the bikes cannot exceed the maximum permissible ball load of the hitch ball.

The maximum permissible load for the carrier itself may be **60kg**.
The net weight of the carrier is **19,5kg**.

Max. permissible Ball load	Weight bike carrier	Max. load
50kg	19,5kg	30,5kg
60kg	19,5kg	40,5kg
75kg	19,5kg	55,5kg
90kg	19,5kg	Max. 60kg

Not suitable for the use on an aluminium hitch ball.

Keep these instructions in your car.

CONSUMER HELPDESK & SUPPORT

 +31 (0) 345-470998 (Monday till Thursday 8:30-12:30)

 service@tradekar.nl

MOUNTING THE BIKE CARRIER

The bike carrier comes unassembled. Remove all parts from packaging and arrange them in a well-organized way. The instructions will clearly describe and show the parts that you need for each step and how to assemble the bike carrier.

Step 1

Parts:



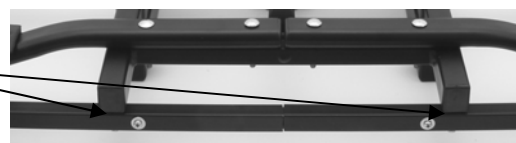
Mounting:

Put the eight wheel holders on the base frame of the bike carrier with the holes right above the holes in the base frame. Then attach the wheel holders with the sixteen bolts M6x50, washers M6 and M6 nuts.

Mount the two lamp holders together. This is done by means of a small piece of iron connection that is already pre-mounted on one side. Slide the rails "together" and fix it by the supplied screw (M5x12) and washers.



Mount the lamp holder rail at the bottom of the base frame with the two M5x35 bolts and washers.



Make sure that the rear fog lamp is mounted on the left side of the bike carrier!

End result:



Step 2

Parts



Mounting:



Slide the U-frame against the outside of the U-frame holders of the base frame. Secure this U-frame with the supplied carriage bolts (M8x60), washers and plastic rotary knobs. Make sure the plastic rotary knobs are on the inside (see picture).

Please note: firmly tighten both rotary knobs so that the U-frame will come on its place well.

Unscrew the plastic rotary knob of each frame holder, so the clamps can be folded open. First attach the rubber ring around the U-frame and put the clamp around it. Subsequently, re-attach the holder and screw the plastic rotary knob until you can just turn the frame holders (the frames of the bikes have to be attached to it, so they have to be movable). The sides with the straps are intended to fasten the bike.

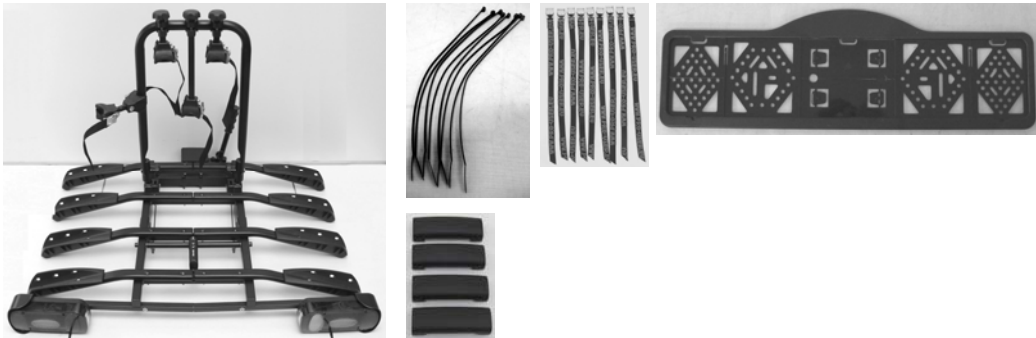


End result:



Step 3

Parts:



Mounting:

Loosen and remove the little screws intended for the mounting of the number plate holder from the light holder rail and fasten the number plate holder to the rail. The number plate holder has to be level with the lighting.

With the cable ties supplied with the carrier, the light cable can be fastened neatly at the bottom of the carrier. Make sure the cable will not interfere with the tilting mechanism.

Slide the twelve short, black straps through the little slots in the wheel holder, starting inside-out, going around the wheel holder and then outside-in (see picture).



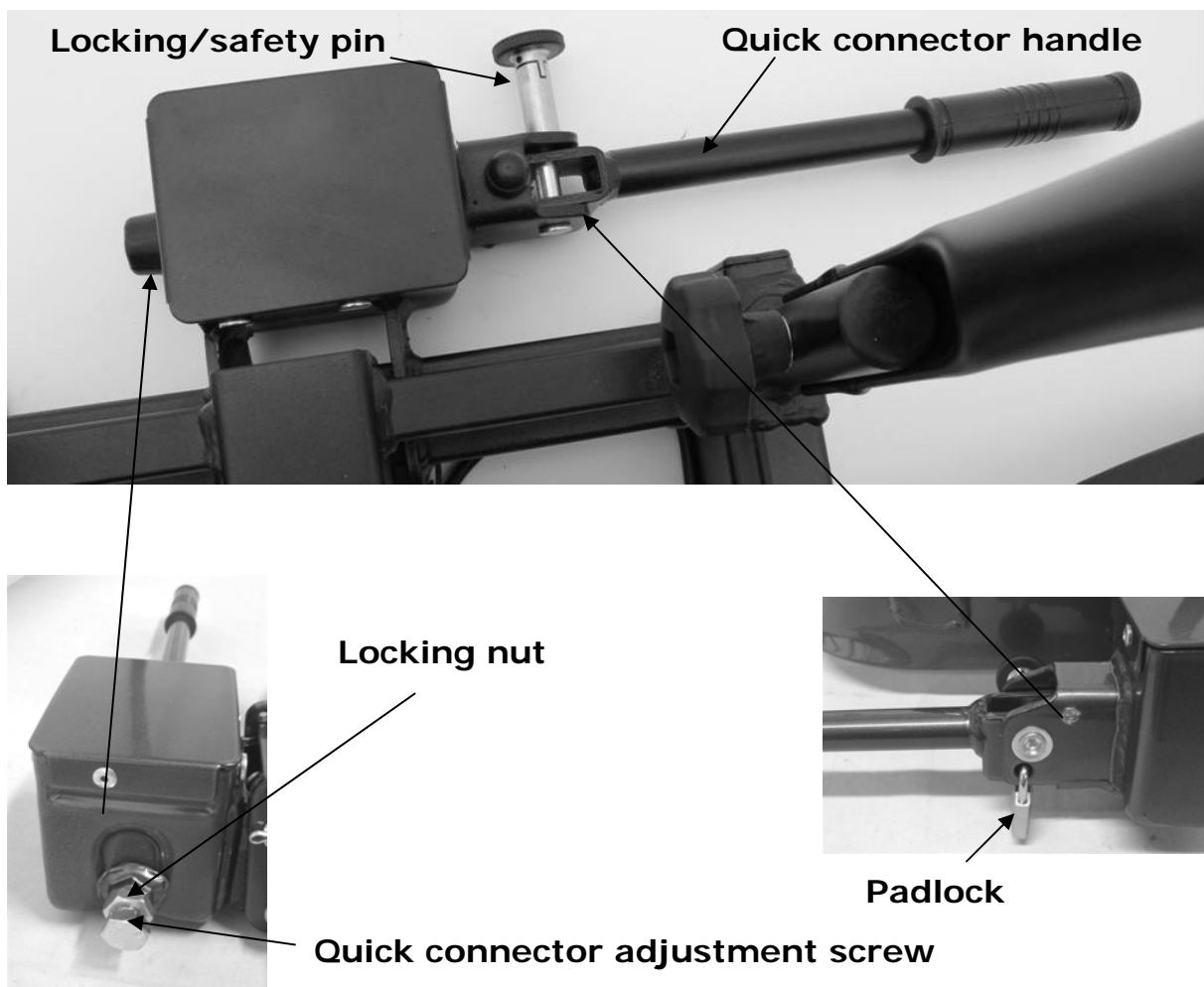
Finally clip the four plastic covers over the middle of the four wheel holders.

End result:



MOUNTING OF THE BIKE CARRIER ONTO THE HITCH BALL

The first step is to become familiar with the quick connector.



The quick connector consists of a case mounted to the bike carrier and a lever. Using the lever, you can close and open the quick connector.

When mounting the bike carrier to the car, it is best that the car is parked straight, the engine is turned off and the parking brake is activated. Make sure that the tow ball is undamaged, clean and not greasy!

Release the locking/safety pin by pulling it out and rotating it by a quarter turn. Release the quick connector by moving the handle in the vertical position.

Position the bike carrier on the tow ball from the top. Press the handle of the quick connector downwards (approx. 35-40kg) until it stops (handle will stay stable in the horizontal position). Turn the locking/safety pin until it is secured (and the handle can no longer be pulled up).

Now test if the carrier is attached steady enough on the tow ball (and not easy to twist). If not, you have to adjust the quick connector. If it is not tight enough, take the carrier off again and screw in the adjustment screw of the quick coupler

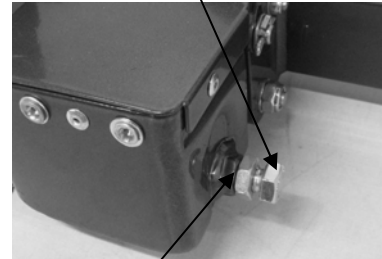
a little bit further. Loosen locking nut first, screw in adjustment screw and tighten locking nut again.

Check again if the carrier is properly secured to the tow ball (and cannot rotate easily). Repeat this until the carrier is properly secured.

Caution: Always make sure that the locking nut of the adjustment bolt is tightened again!

When the bike carrier is not easy to turn anymore, the quick connector can be locked. Lock the quick connector with the locking/safety pin and the padlock and take the key out. Keep it carefully on a safe place. The bike carrier is now also protected against theft.

Adjustment screw



Locking nut

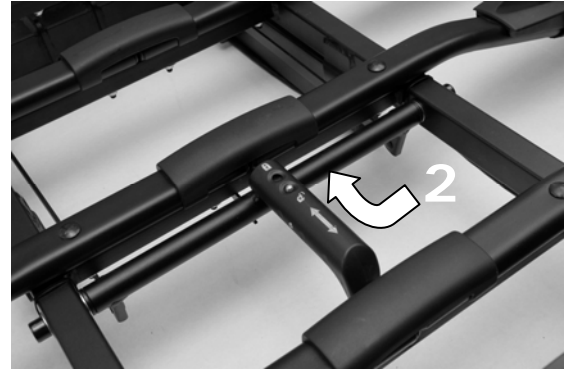
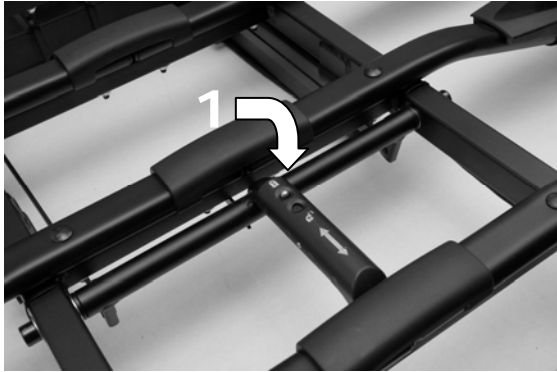


Always check if the quick connector is well secured with the locking/safety pin and the padlock!

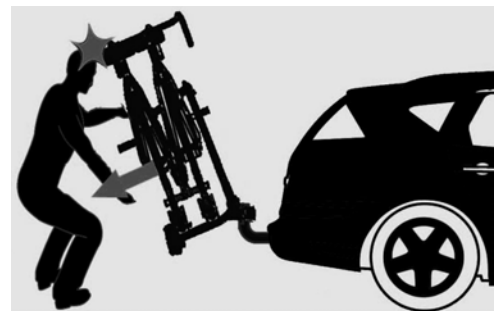
TILTING MECHANISM

For easy access to your boot, even if the bikes are mounted on the carrier, you may use the tilting mechanism.

First unlock the lock of the tilting-mechanism handle: Press your finger into the rear button (1), then slide the handle (2) horizontally backwards (away from you).



With one hand, keep a firm grip on the U-frame or bikes so that the carrier cannot fall down in an uncontrolled movement. With the other hand, pull the handle of the tilting mechanism up to unlock it (3). It is now possible to tilt the carrier.



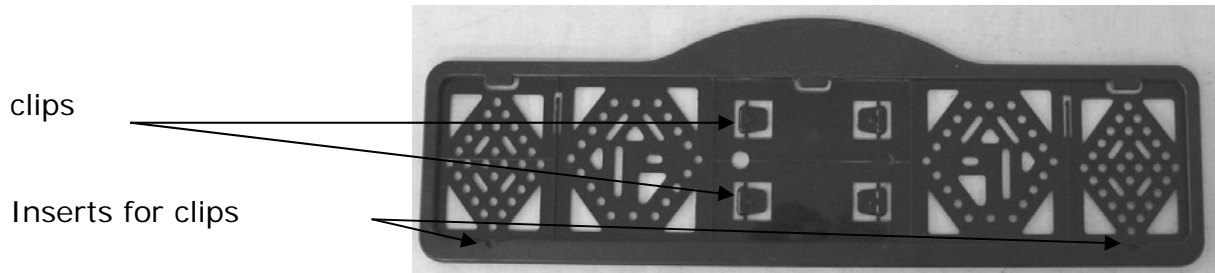
By pushing the entire carrier up, the tilting mechanism is locked again (you hear a click). Make sure to always secure the handle again by sliding this to the locking position.



The bike carrier may never be used if the tilting mechanism is not well secured.

THE LICENSE PLATE HOLDER

The clips (2) to mount the license plate can be pressed out and are in the license plate holder (see picture).



LIGHTING

This bike carrier is equipped with a lighting system. This system can be connected to the hitch ball power socket of your car. Seeing that there are different kinds of sockets that require different kinds of plugs, this carrier comes with the usual 7-pin plug and the 13-pin plug (Jaeger). As a result, the carrier can be used with any hitch ball!



Both plugs are in one housing. Please cover the plug you don't use with the supplied cover.

<p>Universal system 7 pin</p>	<p>1/L 2/54G 3/31 4/R 5/58R 6/54 7/58L</p>	<p>Indicator left Rear fog light Ground Indicator right Rear light right Stop lights Rear light left</p> <p><i><u>The reversing light is not working via the 7-pin plug!</u></i></p>	<p>yellow blue white green brown red black</p>
<p>Jaeger system 13 pin (DIN 72.570)</p>	<p>1 2 3 4 5 6 7 8 9 10 11 12 13</p>	<p>Indicator left Rear fog light Ground Indicator right Rear light right Stop lights Rear light left Reversing light <i>Not used</i> <i>Not used</i> <i>Not used</i> Ground <i>Not used</i></p>	<p>yellow blue white green brown red black gray</p>

MOUNTING OF THE BIKES ON THE BIKE CARRIER



Remove all parts from the bikes that could easily be lost (E-bike batteries, bike pumps, speedometers, baskets, panniers, bicycle seats etc.) during transport. These parts may become loose by the increased air resistance and vibration and put other road users at risk.

The first (*and heaviest, max 15kg*) bike has to be placed in the rear wheel holder (the one which is the nearest to the car) and secured with the short frame holder on the U-tube.

The frame holders are flexible to place on the U-tube, and are also flexible to place on your bike. Try the first time which position in your situation works best (and most stable affirmative is). It is important to place the frame holder as high as possible, giving maximum stability.



Use the straps to secure the bikes. With these straps, any bike can be secured easily without placing a load on the bike crank.



Secure the wheels using the supplied short straps. One strap for the fixation of the rear wheel and two straps for the front wheel (see picture).

Place every next bike **in opposite directions** into the other wheel holders and proceed as described above for the first bike. Attach the fourth bike with the extra frame holder (see picture) to the frame of the third bike.



Now secure the bikes using the long safety belt.

Run the safety belt through the bike frame and around the U frame and tighten firmly.



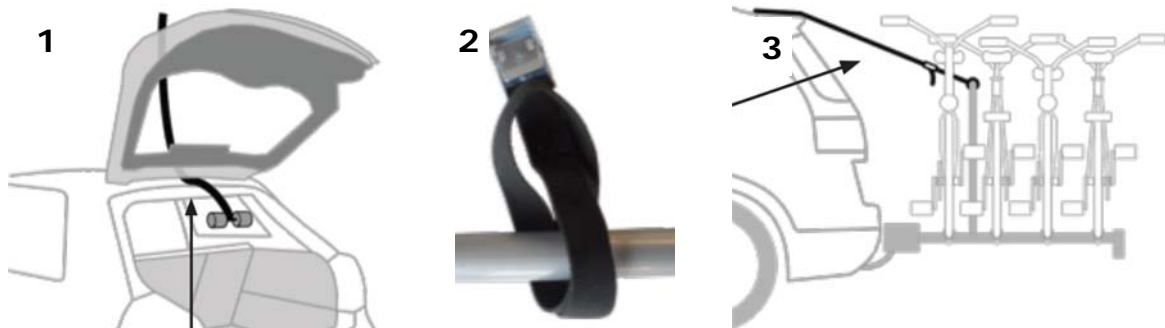
Use of strain relief strap

Before mounting the strain relief strap remove dust and dirt from the top of the trunk of your vehicle. Open the trunk of your vehicle. Run the free end of the strap between the trunk door and roof edge outwards (1). Leave about 20cm free between the anchor and the roof edge. Close the trunk of your vehicle gently. Make sure the strap is flat and straight between the seals. Now slowly pull the strap out until the anchor is stopped by the roof edge and the trunk of your vehicle.

Make sure that any existing roof spoiler is not damaged and that the function of strain relief strap is not affected by the roof spoiler.

Attach the part of the belt with the buckle on the U-tube of the bike carrier (2).

Connect the two parts of the strain relief strap to each other (3) and pull the strap tight.



SAFETY REGULATIONS

Keep the tow ball clean and free of grease.

Each time after having mounted the carrier on the tow ball, it will "settle" during the first kilometres that you drive. Therefore, check if the carrier is still firmly secured after the first few kilometres and if necessary, tighten the locking bolt.

Check the bike carrier before use if there is any damage. Damaged or worn parts need to be replaced immediately. Only use original replacement parts.

Do not make any modifications on the bike carrier (mechanical or electronic) This can be very dangerous. Warranty claims will not be accepted and we cannot guarantee the correct functionality of the bike carrier, if you done modifications. We are not responsible for damage caused as result of incorrect assembly, installation or modification.

Check the correct operation of the lighting at regularly.

Always make sure that the bikes are firmly fixed by using the frame holders and wheel safety belts.

Always use the extra safety belt, for extra protection of your bikes. Run the safety belt trough the U-frame and the frames of the bikes, and pull this firmly.

Always use the additional strain relief strap. Connecting strap between U-tube of the bike carrier and the tailgate upper edge: To reduce the rocking of the bike carrier on uneven roads.

Make sure that no parts of the bike can get lost during driving (E-bike batteries, pump, basket, child seat, saddlebag, bicycle bag, etc.). **Always remove these before driving!**

Check regularly if all the belts, knobs and fixations are firmly secured and if necessary secure them again.

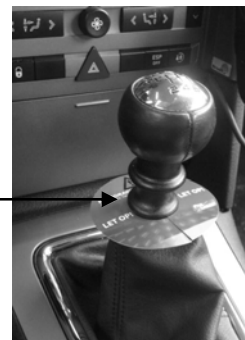
Always make sure that the tilting mechanism is locked.

Always make sure that the quick connector is closed and locked.

Do not cover the bikes with a cover while driving.

Driving with a bike carrier affects the performance of your car. Adjust your speed accordingly (**max. 120km/h**). Try to avoid sudden braking and steering movements.

Please remember when driving in reverse that the car is longer than usual!



In addition, pay attention to the regulatory requirements applicable to the transport of goods at the back of your vehicle.

When you have a vehicle with electronic parking sensors, an error message can come when the bike carrier is mounted. Switch off the parking system during the use of the bike carrier.

If the car is equipped with an automatic opening of the trunk, this must be switched off or only opened manually, if the bike carrier is mounted.

Take the bike carrier of the tow ball before using the carwash.

The bike carrier is not suitable for "off road" use.

Take the bike carrier of the tow ball if not used.

In case of defects or problems please contact your Pro-User supplier.

MAINTENANCE

Always store the bike carrier clean and dry after use. If necessary spray with the water hose to remove mud and other filthy stuff.

Keep the tow ball of the car clean and free of grease.

Keep the quick connector of the bike carrier clean and free of grease.

Check the bike carrier regular if there is any damage. Damaged or worn parts need to be replaced immediately. Use only original replacement parts.

The nuts and bolts of the bike carrier need to be checked regular, if necessary tighten them again.

If there is a damage on the powder coating of the bike carrier this needs to be treated with paint immediately.

Rotating and moving parts need to be oiled regularly.

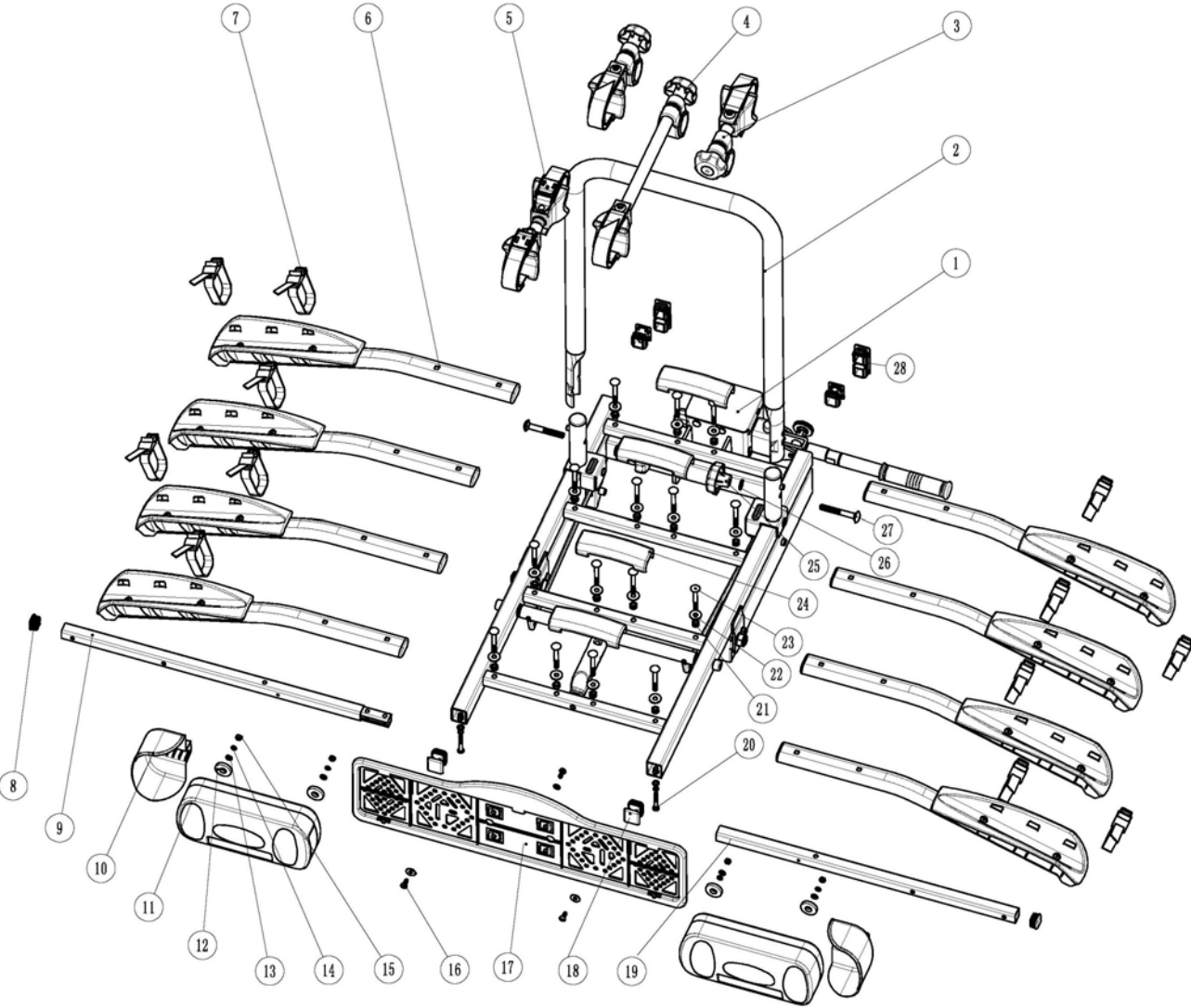
GUARANTEE

This product is covered by a 2 year guarantee. Please note that our guarantee covers reasonable use of the bike carrier, and only applicable for parts. It does NOT cover any damage caused by misuse. This also applies to a malfunction or failure of the bike carrier that has been caused by poor or incorrect installation. To ensure the validity of the guarantee please carry out maintenance in accordance with the maintenance section. We reserve the right to make a call out and/or repair charge for any work required to be undertaken to rectify faults that are outside of the company's control i.e. incorrect or poor fitting, misuse, accidental damage, etc.

PARTS LIST

Pos nr.	Description	QTY	Remark
1	Main frame with quick connector	1	
2	U-tube	1	
3	Short frame holder	2	
4	Long frame holder	1	
5	Short frame holder "frame-frame"	1	
6	Wheel holder	8	
7	Strap	12	
8	Plastic end-cap	2	19x19
9	Lamp holder tube left	1	
10	Plastic protectioncover	2	
11	Rearlights (set)	1	
12	Plastic washer	4	
13	Washer	4	M5
14	Spring washer	4	M5
15	Self-locking nut	4	M5
16	Screw	2	
17	License plate holder	1	
18	Plastic end-cap	2	25x30
19	Washer	1	
20	Cross head bolt	2	M5x35
21	Self-locking nut	16	M6
22	Washer	16	M6
23	Carriage bolt	16	M6x50
24	Plastic cover	4	
25	Plastic knob	2	M8
26	Washer	2	M8
27	Carriage bolt	2	M8x60
28	Plastic end-cap	4	25x60

EXPLODED VIEW



INTRODUCTION

Le porte-vélos Pro-User AMBER IV fait partie de la gamme de porte-vélos fabriqués par Tradekar Benelux BV.

- ✓ Porte vélos pour attache-remorque
- ✓ Compatible avec toutes attache-remorques, tous vélos et tailles de pneus
- ✓ Porte vélos à bascule pour transporter 4 vélos en toute sécurité
- ✓ Montage sur l'attache-remorque très facile et rapide grâce à un raccord rapide
- ✓ Le coffre reste accessible grâce à un mécanisme basculant simple à manier
- ✓ Les vélos sont posés dans des gouttières à roues larges et stables
- ✓ Fixation au cadre, ne subit donc aucune pression ailleurs
- ✓ Des pinces-cadre flexibles
- ✓ Branchement feux par prise (Jaeger) à 7 et 13 broches
- ✓ Inclus feu antibrouillard arrière et éclairage de marche arrière (ne fonctionnant qu'avec une prise mâle 13 broches)
- ✓ Le porte-vélos se ferme à clé par un verrou
- ✓ Certification européenne par RWD



Avant d'utiliser le support, lisez les consignes de sécurité et d'emploi jusqu'au bout et agissez selon celles-ci.

INFORMATIONS IMPORTANTES

A lire soigneusement avant la première utilisation.

Avant le montage et l'utilisation du produit, veuillez lire et comprendre entièrement le manuel d'instructions pour le montage et les prescriptions en matière de sécurité.

Veuillez effectuer l'assemblage et le montage du porte-vélos en suivant strictement les instructions du manuel de montage.

Les étapes reprises et les instructions en matière de sécurité pour le montage, le maniement et l'utilisation du porte-vélos doivent être rigoureusement suivies. La moindre divergence peut mener à un mauvais montage ou à une utilisation erronée.

Le support est adapté pour le transport de quatre vélos au maximum. Faites attention à l'indice de dureté Brinell maximum autorisé. Vous trouverez celui-ci sur la plaque signalétique de l'attache-remorque de votre voiture (pour la plupart des voitures, celui-ci est de 75kg). Le poids total du support avec les vélos ne peut pas excéder l'indice de dureté Brinell maximum autorisé de l'attache-remorque.


La charge maximale sur le porte-vélos proprement dit peut être de **60kg**. Le poids net du support est de **19,5kg**.


Force de traction maximale de l'attache remorque	Le poids à vide du porte-vélos	Charge maximum
50kg	19,5kg	30,5kg
60kg	19,5kg	40,5kg
75kg	19,5kg	55,5kg
90kg	19,5kg	Max. 60kg

N'est pas approprié à un usage sur attache-remorque en aluminium.

Conserver ce manuel d'instructions de montage et ces prescriptions de sécurité dans votre véhicule.

SERVICE APRÈS VENTE

 +31 (0) 345-470998 (lundi à jeudi 8:30-12:30)

 service@tradekar.nl

L'ASSEMBLAGE DU PORTE-VÉLOS

Le porte vélos doit être assemblé entièrement. Déposer toutes les pièces devant vous de façon bien visible. Ce manuel indique étape par étape les éléments que vous devrez utiliser.

Etape 1

Eléments:



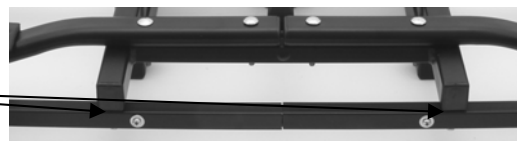
L'assemblage:

Mis les supports de roue 8 sur le cadre de base du support de bicyclette avec les trous de droite au-dessus des trous dans le châssis de base. Ensuite, fixez les supports de roue avec seize boulons M6x50, des rondelles M6 et M6 noirs.

Montez les deux supports de lampe ensemble. Cela se fait par un petit morceau de fer que la connexion déjà montée sur un côté se trouve. Faites glisser les rails et le visser dans le trou pré-assemblés par des vis fournies (M5x12) et les rondelles.



Monter le support de rail de lumière sur le fond du châssis de base au moyen de deux boulons et rondelles M5x35.



Assurez-vous que le feu de brouillard arrière est monté sur le côté gauche de l'utilisateur!

Résultat final:



Etape 2

Eléments:



L'assemblage:



Placer le grand tube-en-U sur l'extérieur du cadre de base. Fixer ce tube-en-U avec les boulons (M8x60), les rondelles et écrous en pvc. Veiller que le bouton à visser se trouve bien à l'intérieur (voir photo).

Attention: vous devez serrer les boutons rotatif fermement pour bien placer le Tube-en-U.

Pour pouvoir bien ouvrir la fermeture à pinces dévisser complètement le bouton en pvc. Placer d'abord la rondelle en pvc autour du tube-en-U et attacher à cet endroit la fermeture à pinces par dessus. Attacher ensuite à nouveau le support avec le bouton en pvc et fixer le sur le cadre de telle manière que les attaches-cadres puissent bouger légèrement (à cet endroit doivent être fixé les cadres du vélo). Les sangles servent à attacher le vélo.

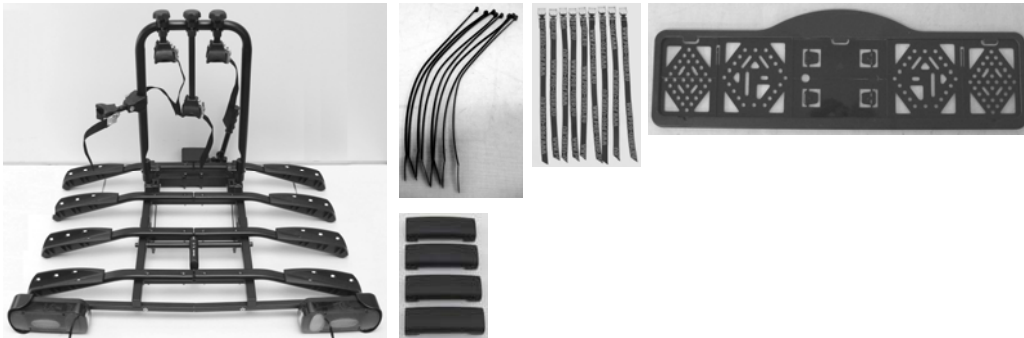


Résultat final:



Etape 3

Eléments:



L'assemblage:

Dévisser les vis du rail à phares avant le montage de la plaque minéralogique et fixer ensuite la plaque minéralogique sur le rail. La plaque doit être positionnée à la hauteur (ou légèrement au dessus) des feux.

Avec les accroches-câbles vous fixez le câble des feux en bas du porte vélos. Veiller que le câble ne gêne pas le mécanisme à bascule.

Placer les douze sangles courts et noir de l'intérieur vers l'extérieur, autour du support à roue et ensuite de l'extérieur vers l'intérieur par les fentes (voir photo).

Enfin, insérez les quatre couvercles en plastique sur le centre des supports de roue.

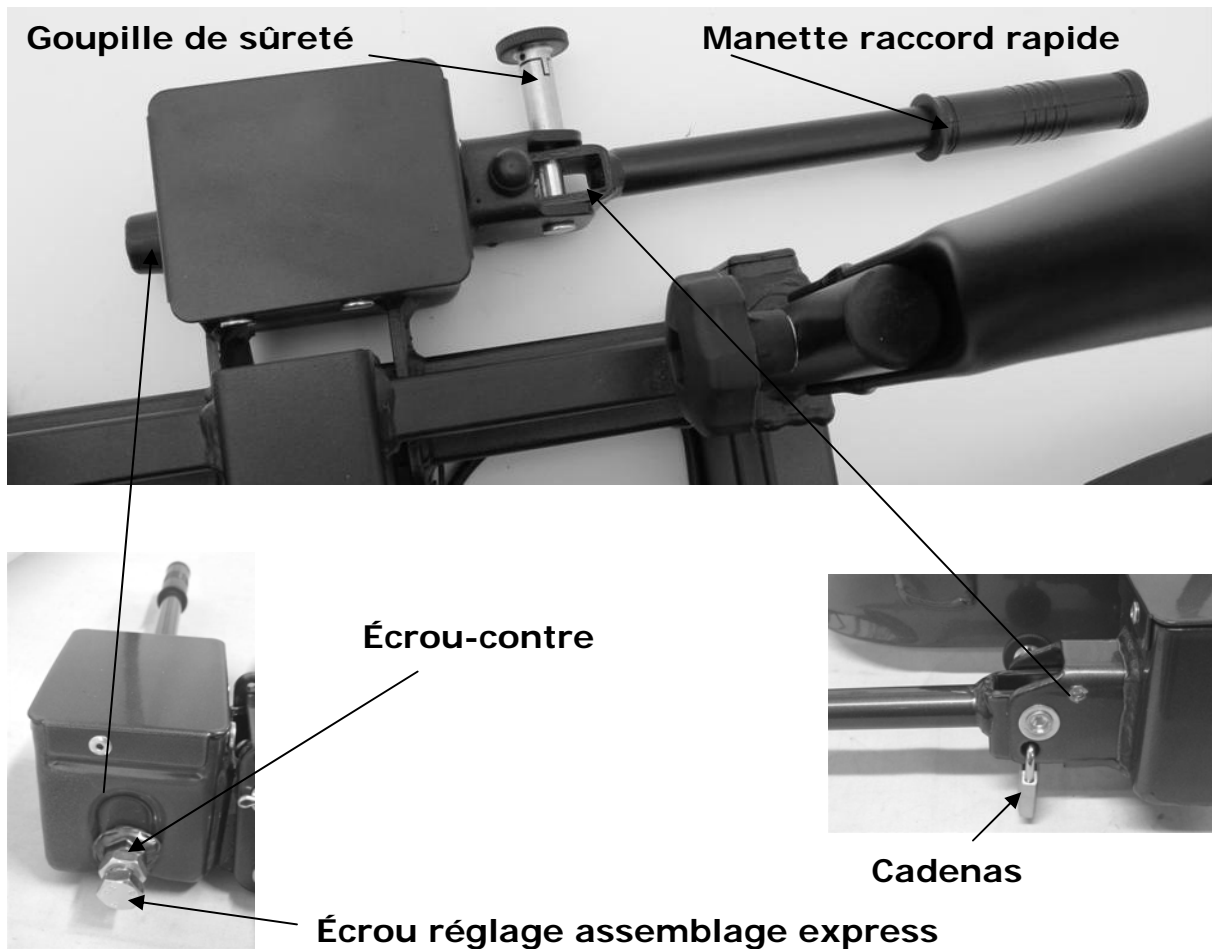


Résultat final:



MONTAGE DU PORTE-VÉLOS SUR L'ATTACHE-REMORQUE

Nous vous conseillons de vous familiarisez d'abord avec l'assemblage express



Cet assemblage express contient une partie fixée au porte-vélos et un levier. A l'aide de ce levier, l'assemblage express peut être débloqué (ouvert) ou bloqué (fermé).

Pour le montage du porte-vélos, veillez à ce que la voiture soit droite, que le moteur soit éteint et que le frein à main soit serré. Veillez à ce que l'attache-remorque ne soit pas endommagé, qu'il soit propre et sans graisse!

Défaire la goupille de sûreté en tirant en le tournant 90 C°. Soulever maintenant le levier du raccordement rapide. Déverrouillez la manette du raccord rapide (manette à la verticale).

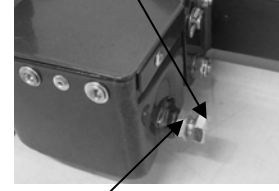
Placez le porte-vélos d'en haut sur l'attache-remorque. Poussez la manette du raccord rapide vers le bas (environ 35-40kg) jusqu'à ce que celui-ci ne puisse pas aller plus loin (la manette restera en position horizontale). Tourner la goupille de sûreté pour le verrouillage (empêchera le levier de monter).

Vérifiez alors si le support est suffisamment fixé à l'attache-remorque (et qu'il ne soit plus facilement dévissable). S'il pivote, il faut défaire le porte-vélos et serrer

plus l'écrou à réglage de l'assemblage rapide. Contrôler à nouveau si le porte vélo est bien fixé et qu'il ne pivote plus.

Remplacez le porte-vélos sur l'attache-remorque et vérifiez à nouveau que le porte-vélos soit bien fixé sur l'attache-remorque. Répétez ceci jusqu'à ce que le support soit bien fixé.

Écrou réglage



Attention : Veillez toujours à ce que le contre-écrou du boulon de réglage soit bien resserré!

Écrou-contre

Si le support ne peut plus tourner facilement sur l'attache-remorque, l'assemblage express peut être fermé à clé. Tourner la goupille de sûreté pour le verrouillage. Maintenant, verrouillez à clé le raccord rapide et retirez la clé de la serrure. Conservez soigneusement cette clé dans un endroit sûr. Conservez soigneusement cette clé dans un endroit sûr. Le porte-vélo est à présent protégé contre le vol.



Veillez toujours à ce que le raccord rapide soit bien verrouillé !

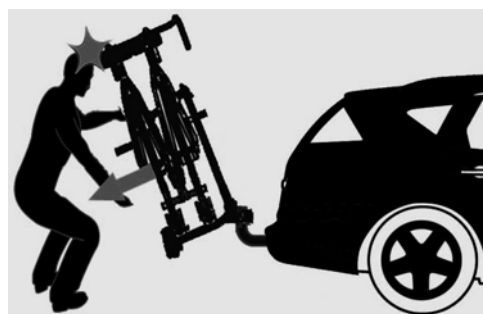
LE MÉCANISME À BASCULE

Pour avoir facilement accès au coffre de votre voiture, même si les vélos sont montés dessus, utiliser le mécanisme à bascule

Vous devez d'abord déverrouiller le verrou du levier de mécanisme d'inclinaison: Appuyez votre doigt dans le bouton de retour (1), puis faites glisser la poignée (2) horizontalement vers l'arrière (loin de vous).



Maintenez le tube-en-U (ou vélo) avec une main pour éviter une chute du porte-vélos. Pour déverrouiller pousser le levier du mécanisme à bascule avec l'autre main vers le bas (3). Vous arrivez à basculer tranquillement votre porte-vélos maintenant.



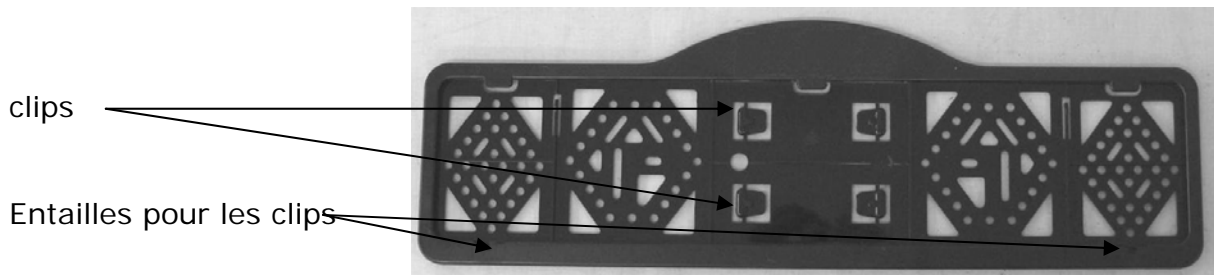
En poussant le porte-vélos complètement vers le haut le mécanisme se verrouille à nouveau (vous entendiez un clic). Ensuite, vous verrouillez le levier en poussant sur le manche.



Ne jamais utiliser le porte-vélos sans verrouiller le levier du mécanisme à bascule!

SUPPORT DE LA PLAQUE

Les clips de fixation (2) pour la fixation de la plaque d'immatriculation peuvent être enfoncés et se trouvent sur le support de la plaque (voir photo).



L'ÉCLAIRAGE

Ce porte-vélos est équipé d'éclairage. L'éclairage peut être branché sur la multiprise de l'attache-remorque de votre voiture. Étant donné qu'il existe plusieurs sortes de prises en circulation, ce support offre le choix entre la prise mâle 7 broches et la prise mâle 13 broches (Jaeger). De ce fait, le support s'adapte à chaque attache-remorque !

Chaque prise constitue une seule pièce moulée. Nous vous conseillons de couvrir la prise non utilisée avec une petite protection inclus dans ce kit.



<p>System universel 7 broches</p>	<p>1/L 2/54G 3/31 4/R 5/58R 6/54 7/58L</p>	<p>Clignotant gauche Brouillard Masse Clignotant droit Lanterne droite Feux stop Lanterne gauche</p> <p><i><u>Le feu de marche arrière ne fonctionne pas avec la prise à 7-broches!</u></i></p>	<p>jaune bleu blanc vert marron rouge noir</p>
<p>System Jaeger 13 broches (DIN 72.570)</p>	<p>1 2 3 4 5 6 7 8 9 10 11 12 13</p>	<p>Clignotant gauche Brouillard Masse Clignotant droit Lanterne droite Feux stop Lanterne gauche Feux de marche arrière <i>Pas encore attribué</i> <i>Pas encore attribué</i> <i>Pas encore attribué</i> Masse <i>Pas encore attribué</i></p>	<p>jaune bleu blanc vert marron rouge noir gris</p>

INSTALLATION DES VÉLOS SUR LE PORTE-VÉLOS



Veillez à ce qu'aucune pièce du vélo ne puisse se perdre durant le transport (accus, pompe à vélo, compteurs de vitesse, paniers, sacoches de vélo, sièges pour vélo, etc.). Enlevez toujours celles-ci avant de démarrer ! Ces éléments pourraient en effet se détacher au cours du transport en raison de l'augmentation des vibrations et de la résistance à l'air et constituer un danger pour les usagers de la route.

Le premier vélo (max. 15kg) doit être placé dans la première gouttière à roues (celle qui se trouve le plus près de la voiture) et fixé à L'anneau en U avec le court support de cadre.

Le support du cadre se positionne de manière flexible sur le tube en U, mais aussi sur votre vélo. Les premières fois, essayez la position qui vous convient le mieux (et qui est celle dont la fixation est la plus stable). Au plus le support du cadre est fixé haut à l'anneau en U, au plus le vélo est stable.



Fixer le vélo par les sangles. Par ces sangles chaque vélo peut être fixé et le cadre du vélo ne subit aucune pression.



Vous fixez les roues par les sangles courts livrés ci-inclus. Poser un seul sangle pour attacher la roue arrière et deux par la roue de devant (voir image).



Placer chaque vélo ensuite dans une **position opposée** et installez-le comme le premier vélo. Le quatrième vélo doit être fixé avec l'attache-cadre à part (voir photo) au cadre du troisième vélo.

Attachez les bicyclettes avec la ceinture de sécurité longue en la posant à travers les cadres des bicyclettes et autour de l'étrier. Serrez ensuite cette ceinture de sécurité fermement.



Utilisation de la sangle de décharge de traction

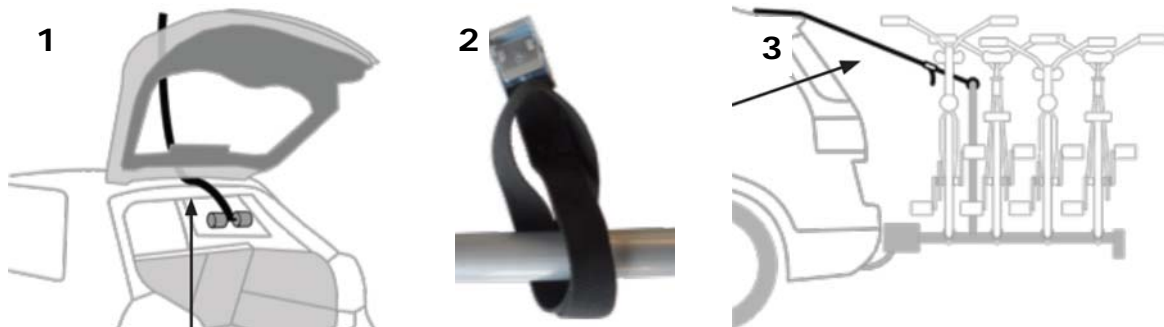
Avant de monter la sangle de décharge de traction, retirez la poussière et les salissures de la partie supérieure du hayon arrière afin d'éviter des rayures et les traces de frottements durant le déplacement.

Ouvrez le hayon arrière de votre véhicule. Introduisez l'extrémité de la sangle de l'intérieure vers l'extérieure entre le hayon et la bordure du toit (1). Laissez un espace d'env. 20 cm entre l'attache de ceinture et la bordure du toit. Fermez prudemment le hayon arrière. Veillez à ce que la ceinture soit plate et droite entre les joints. Tirez maintenant lentement sur la ceinture jusqu'à ce que l'attache de ceinture repose sur le revêtement du pavillon et du hayon arrière.

Assurez-vous que le becquet de toit fourni ne soit pas endommagé et que la fonction de la sangle de décharge de traction ne soit pas altérée par ce becquet.

Fixez maintenant la partie de la sangle avec le cadenas au niveau de l'étrier en U (2).

Liez les deux parties de la sangle de décharge de traction (3).
Fixez maintenant la sangle de décharge de traction.



CONSIGNES DE SÉCURITÉ

Gardez l'attache-remorque propre et dégraissé.

Après chaque fixation sur la boule et durant les premiers kilomètres de roulage, le support devra être remis en place. Pour cela, après les premiers kilomètres de roulage, contrôlez la fixation et si nécessaire vissez le boulon de serrage.

Avant son utilisation, vérifiez que le porte-vélos ne soit pas endommagé. Les pièces endommagées ou usées doivent immédiatement être remplacées. N'utilisez que des pièces de rechange originales.

N'apportez aucune modification au porte-vélos (mécanique ou électronique). Ceci pourrait être extrêmement dangereux. Les revendications en matière de garantie seront refusées et nous ne pourrons plus garantir le bon fonctionnement du porte-vélos si des modifications y ont été apportées. Nous ne sommes pas responsables des dégâts occasionnés par une installation ou une manipulation incorrecte ou en cas de modifications.

Vérifiez régulièrement le bon fonctionnement de l'éclairage du porte-vélos.

Veillez toujours à la fixation correcte des vélos au moyen des étaux de cadre et des sangles de roues.

Utilisez toujours les sangles supplémentaires pour une meilleure protection de vos vélos. Posez celles-ci autour des étriers en U et des cadres des vélos et resserrez-les correctement.

Utilisez toujours la sangle supplémentaire de décharge de traction.

Veillez à ce qu'aucune pièce du vélo ne puisse se perdre durant le transport (E-bike accus, pompe à vélo, compteurs de vitesse, paniers, sacoches de vélo, sièges pour vélo, etc.). **Enlevez toujours celles-ci avant de démarrer !**

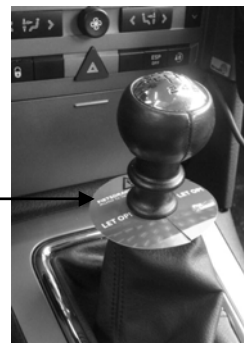
Contrôlez régulièrement que toutes les sangles, boutons rotatifs et fixations soient bien attachés et fixez-les si nécessaire.

Assurez-vous que le mécanisme basculant soit bien verrouillé durant l'utilisation.

Durant le roulage, ne couvrez pas les vélos d'une housse.

Le roulage avec un porte-vélos influence la tenue de route de la voiture. Adaptez dès lors votre vitesse. Évitez également les actions de freinage et les mouvements de volant brusques.

Tenez compte du fait qu'en cas de marche arrière, la voiture est plus longue que la normale!



En outre, nous attirons l'attention sur le fait que les exigences légales pour le transport de marchandises à l'arrière de votre véhicule sont d'application.

Pour les véhicules disposant d'une aide au stationnement, il se pourrait qu'apparaisse un message d'erreur en cas de montage du porte-vélos. Débranchez l'aide au stationnement pendant l'utilisation du porte-vélos.

Si la voiture est équipée d'une ouverture automatique du hayon et que le porte-vélos à été monté, celle-ci devra être désactivée ou ouverte exclusivement de manière manuelle.

Retirez le porte-vélos de l'attache-remorque avant de vous rendre au lavage automatique d'automobiles.

Le porte-vélos n'est pas adapté à une utilisation du véhicule hors-route.

Si le support n'est pas utilisé, il doit être démonté de l'attache-remorque.

En cas de pannes ou de problèmes, veuillez contacter votre fournisseur Pro-User.

ENTRETIEN

Après utilisation, entreposez le porte-vélos nettoyé et séché. Laver éventuellement au jet d'eau, au moyen d'un tuyau d'arrosage, pour enlever la boue et autres saletés.

Gardez propre et dégraissé l'attache-remorque de la voiture.

Gardez propre et dégraissé le raccord rapide du porte-vélos.

Vérifiez régulièrement que le porte-vélos ne soit pas endommagé. Les pièces endommagées ou usées doivent immédiatement être remplacées. N'utilisez que des pièces de rechange originales.

Contrôler régulièrement les boulons et les écrous du porte-vélos et serrez-les si nécessaire.

Traitez immédiatement les dégradations du vernis à l'aide d'une couche d'enduit.

Lubrifiez régulièrement les pièces rotatives et mobiles.

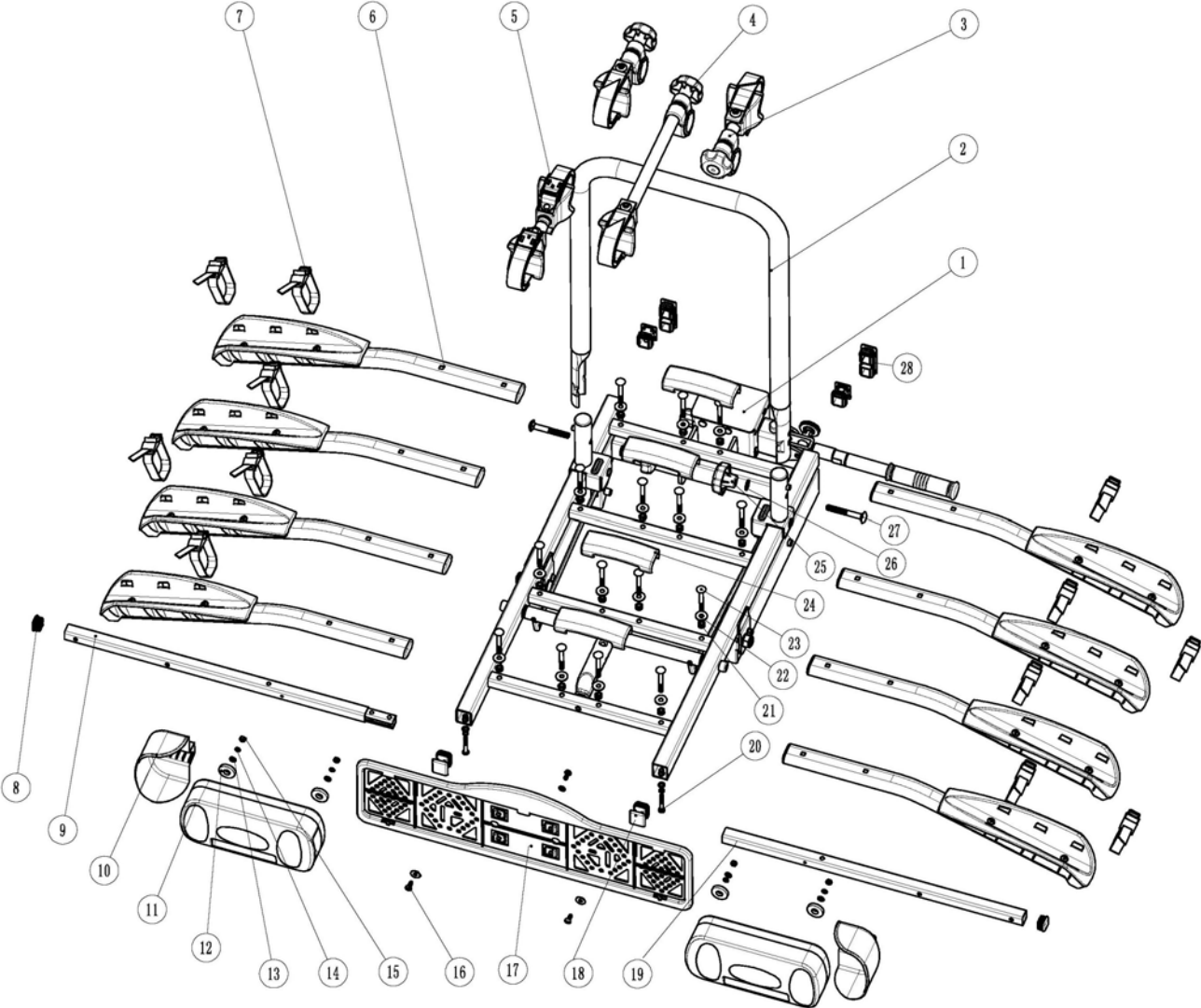
GARANTIE

Ce produit bénéficie d'une période de garantie de 2 ans. Attention : la garantie ne couvre qu'une utilisation normale du porte-vélos. Les dégâts occasionnés par une utilisation incorrecte ne seront en aucun cas couverts. Ceci inclut également les pannes ou les défauts qui se sont produits en raison d'un montage incorrect. Pour veiller à l'application des conditions de garantie, vous devez (faire) effectuer l'entretien conformément aux prescriptions en la matière. Nous nous réservons le droit de vous porter en compte les frais résultants de réparations occasionnées par des éléments dont nous ne sommes pas responsables, comme un montage et/ou une utilisation incorrectes, des dégâts suite à des accidents, etc.

LES PIÈCES

Pos nr.	Description	Nbr	Mesure
1	Cadre de base + raccordement	1	
2	Tube-en-U	1	
3	De fixation du cadre brève	2	
4	De fixation du cadre à long	1	
5	De fixation du cadre brève	1	
6	Support de roue	8	
7	Sangles courts	12	
8	Bouchon d'extrémité	2	19x19
9	Des liens de tube de support de lampe	1	
10	Couvercle en plastique	2	
11	Phare arrière (set)	1	
12	Anneau en plastique	4	
13	Rondelle	4	M5
14	Rondelle	4	M5
15	Écrou	4	M5
16	Petit vis	2	
17	Support de la plaque	1	
18	Bouchon d'extrémité	2	25x30
19	À droite du tube de support de lampe	1	
20	Boulon	2	M5x35
21	Écrou	16	M6
22	Rondelle	16	M6
23	Boulon à tête bombée	16	M6x50
24	Anneau en plastique	4	
25	Bouton en plastique	2	M8
26	Rondelle	2	M8
27	Boulon à tête bombée	2	M8x60
28	Bouchon d'extrémité	4	25x60

DESSIN D'ASSEMBLAGE



© Tradekar 91733/19A

PRO BIKE CARRIERS®
USER

Tradekar Benelux BV

Staalweg 8
4104 AT CULEMBORG
The Netherlands

+31 (0)345-470990
info@tradekar.nl
www.pro-user.eu

